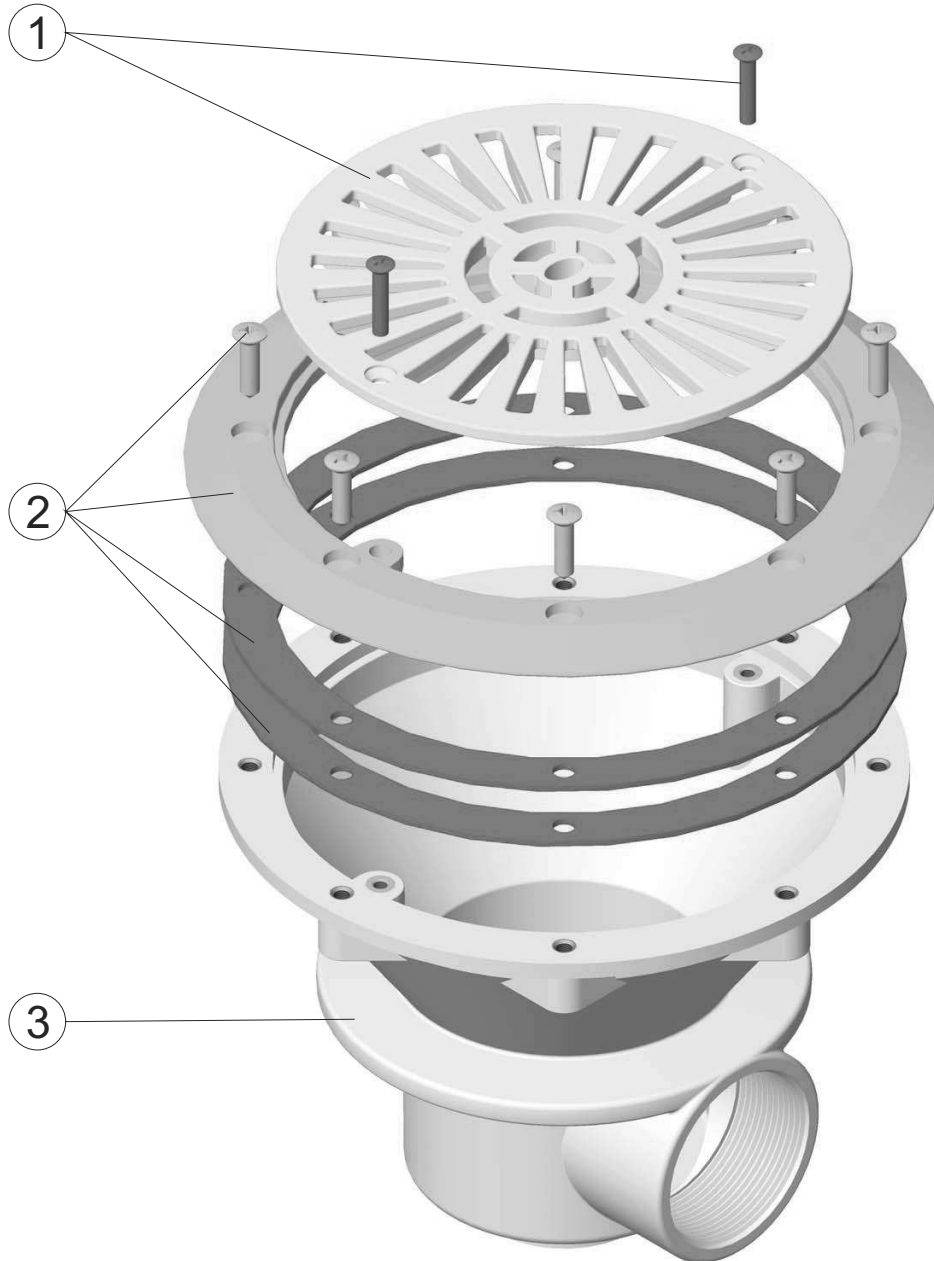


CÓDIGOS: 00271

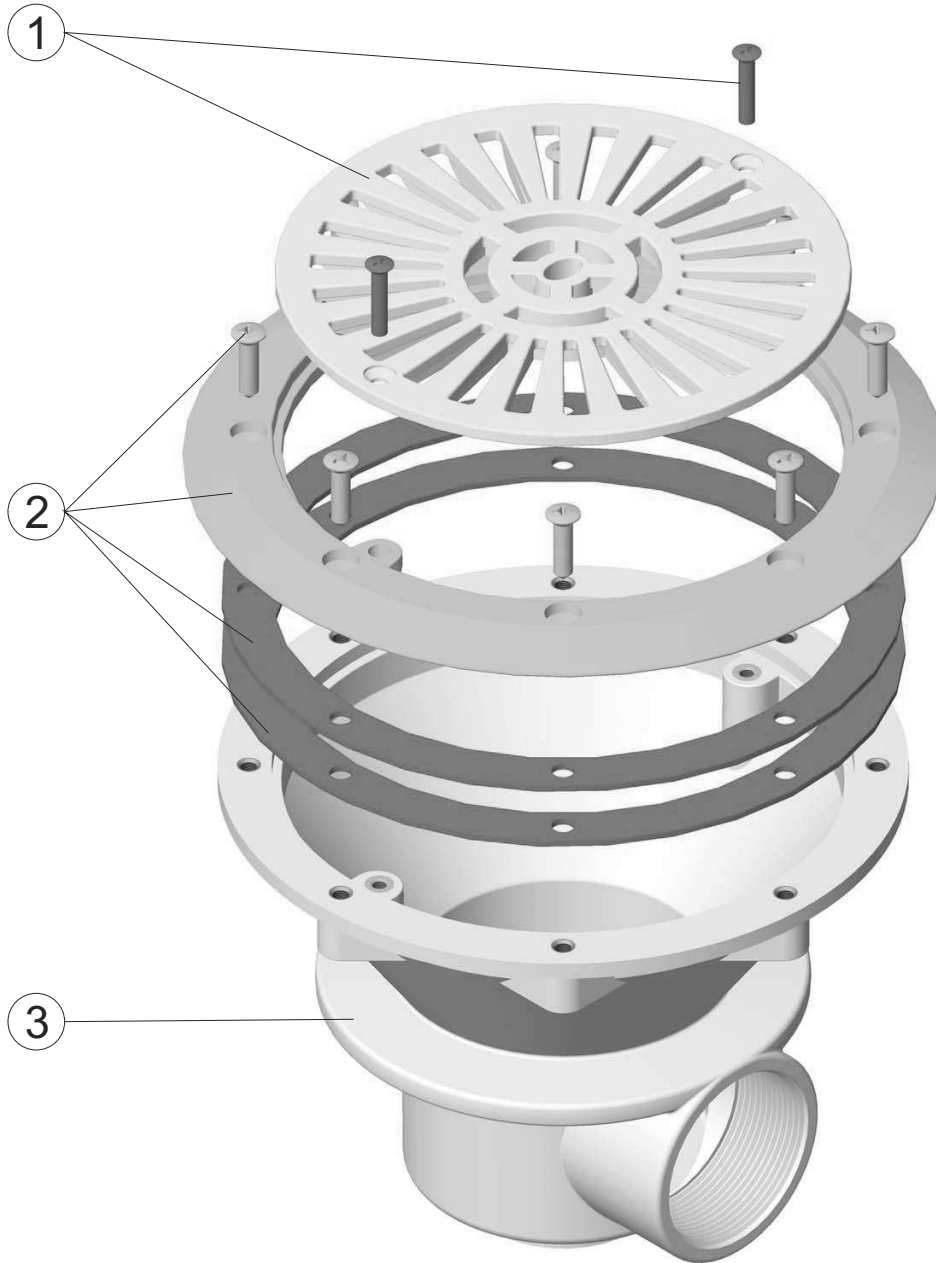
DESCRIPCIÓN: SUMIDERO D. 210 PP S. LAT 2" BSP



POS.	CÓDIGO	DESCRIPCIÓN	POS.	CÓDIGO	DESCRIPCIÓN
1	4402021102	REJA SUMIDERO 2" P.PREF.	3	00271R0100	BASE SUMIDERO
2	4402021101	ARO SUMIDERO 2"			

CODES: 00271

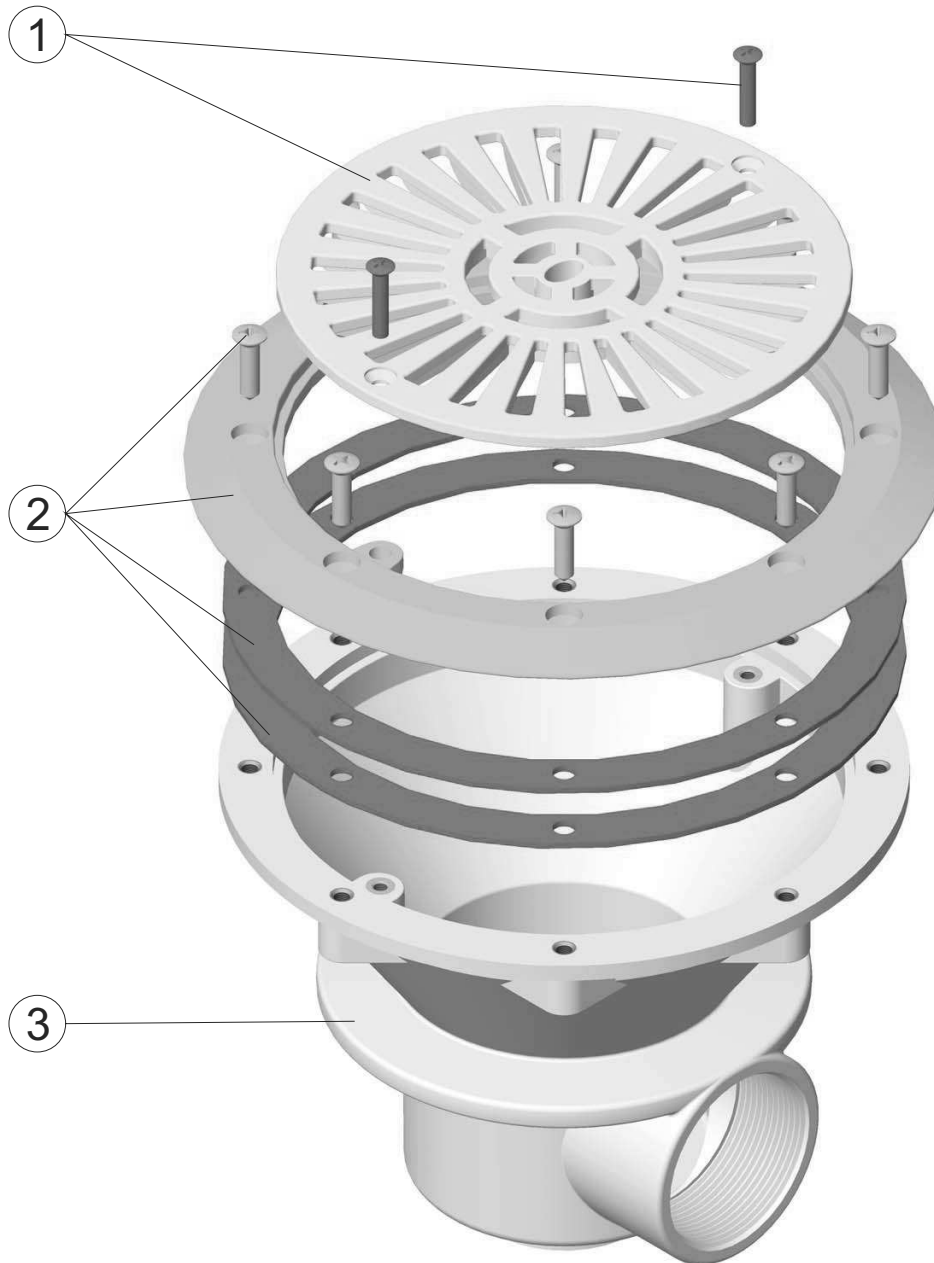
DESCRIPTION: DRAIN FOR LINER/PREFAB POOLS 2"



POS.	CODE	DESCRIPTION	POS.	CODE	DESCRIPTION
1	4402021102	2" DRAIN GRILLE LINER	3	00271R0100	DRAIN BASE
2	4402021101	2" DRAIN FLANGE			

CODICI: 00271

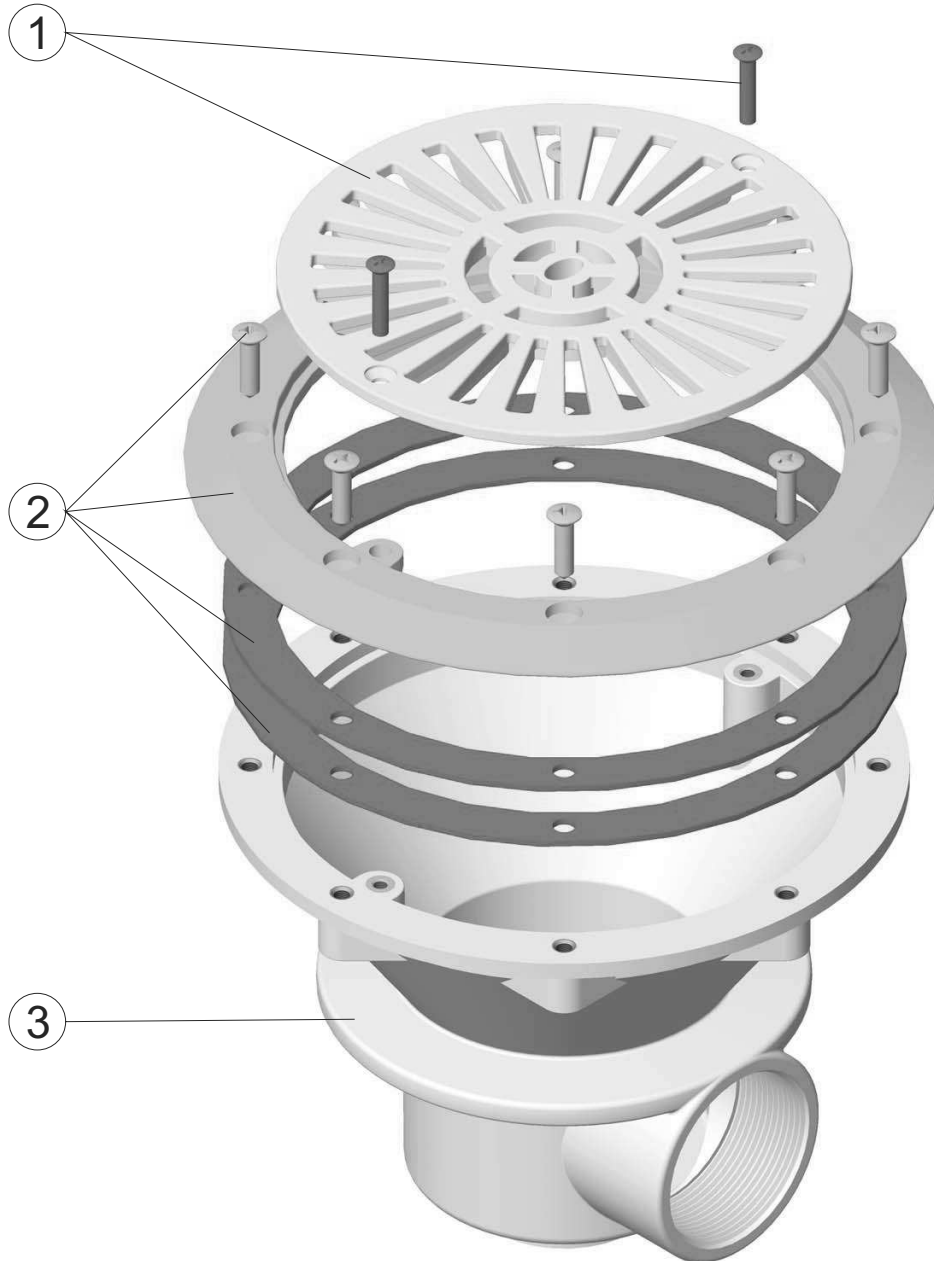
DESCRIZIONE: SCARICO FONDO D.210 PP S.LAT.2"BSP



POS.	CODICE	DESCRIZIONE	POS.	CODICE	DESCRIZIONE
1	4402021102	GRIGLIA 2" P.PREF	3	00271R0100	BASE SCARICO FONDO
2	4402021101	FLANGIA 2"			

CÓDIGOS: 00271

DESCRIÇÃO: RALO DE FUNDO D. 210 PP S. LAT 2" BSP



POS.	CÓDIGO	DESCRIÇÃO	POS.	CÓDIGO	DESCRIÇÃO
1	4402021102	GRELHA RALO DE FUNDO 2" P.PREF	3	00271R0100	BASE RALO DE FUNDO
2	4402021101	ARO RALO DE FUNDO 2"			