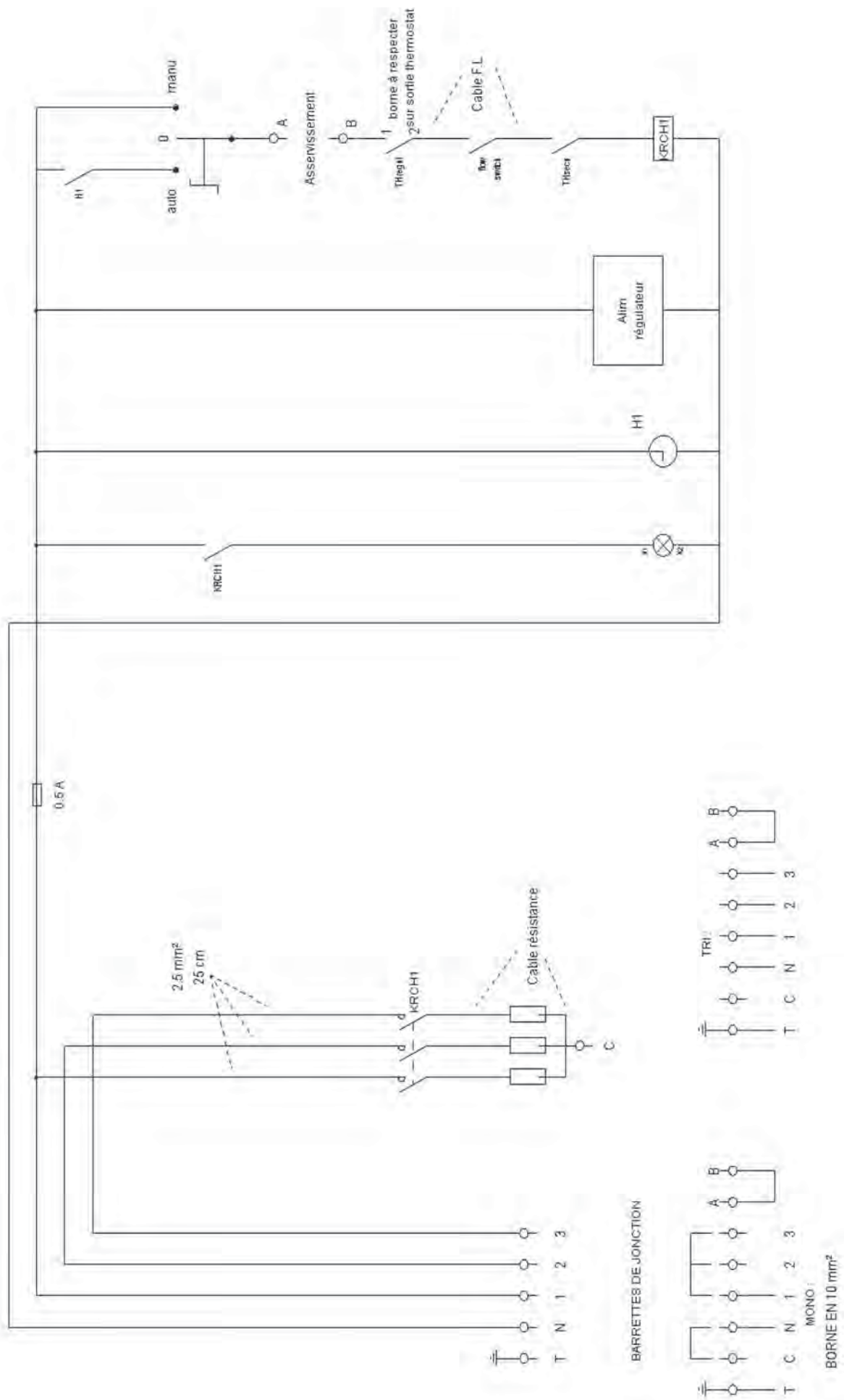


El. ohřev RTI-L titanový



Návod na použití a údržbu



Tento návod obsahuje důležité bezpečnostní instrukce pro použití výrobku. Proto je nezbytné, aby se s ním seznámil odborný personál i uživatel ještě před jeho používáním. Návod obsahuje rovněž instrukce pro zajištění optimálního chodu výrobku.

1. ÚVOD

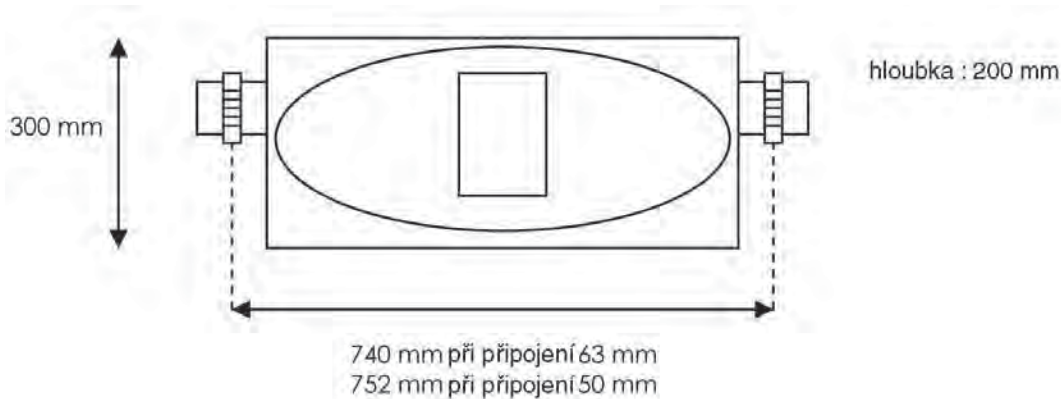
Elektrické ohřevy RTI-L jsou dodávány s topnými spirálami v titanovém pouzdře, čímž zaručují optimální odolnost proti korozi, kterou může způsobovat bazénová voda (sladká i slaná).

Ohřevy jsou vybaveny spínacími hodinami, které zajišťují ekonomickou regulaci ohřevu. Vysoká účinnost ohřevů nabízí rychlý a jednoduchý způsob ohřátí bazénové vody.

Kompaktní provedení topných spirál ohřevů RTI-L se vyrábí v řadě výkonů 3, 6 a 9 kW.

PARAMETRY:

Rozměry:



Napájecí napětí: 230 V / 50 Hz nebo 400 V / 50 Hz (3F + N)

Elektrické krytí: IP-55

Izolace: třída II

Hydraulická část

Max. tlak: 2 bar

Max. průtok: 20 m³/h

Min. průtok: 5 m³/h

Termostat

rozsah regulace teploty: 10 - 40°C

přesnost: ± 1°C

Max. teplota: 60°C jistěna pojistným termostatem

Příslušenství: T-kus PVC 63x32x63 s vypouštěcí zátkou, 4 ks redukce 63/50 mm, návod na použití

Výrobce doporučuje rozpětí základních parametrů bazénové vody:

- pH 6,9 - 7,6 (správné 7,2 - 7,6)
- volný Cl 0,4 - 1,4 mg/l (správné 0,6 - 1 mg/l) vyhláška č. 135 pro plavecké bazény připouští max. 0,6 mg/l

2. MONTÁŽ

El. ohřev RTI-L se připevňuje na stěnu 4 vruty, které jsou prostrčeny zadní stěnou ohřevu. K vyvrtání otvorů a umístění hmoždinek slouží toto schéma:



3. HYDRAULICKÉ PŘIPOJENÍ

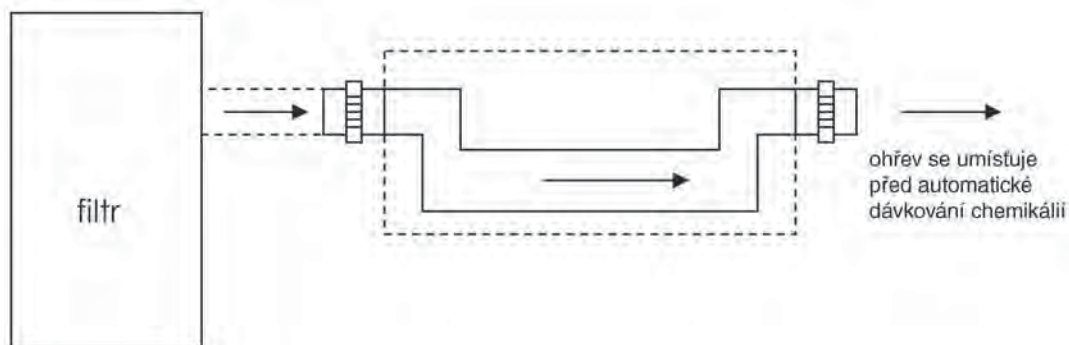
Ohřev je nutné připojit vždy před jakékoli dávkování chemikálií do bazénové vody.

Rovněž musí být zaručeno trvalé naplnění el. ohřevu vodou, nesmí dojít k vyprázdnění výměníku gravitací.

El. ohřev lze snadno připojit na potrubí z PVC průměru 63 mm nebo 50 mm. K tomu slouží dodané redukce. Použijte vždy obě redukce na oba konce ohřevu. Rovněž připojte dodaný T-kus s vypouštěcí zátkou. Pokud hrozí zamrznutí vody v ohřevu během zimního období, je třeba z něho dokonale vypustit vodu.

SMĚR PRŮTOKU VODY OHŘEVEM

Všechny ohřevy RTI-L jsou dodávány s průtokovým spínačem. Průtokový spínač je z výroby nastaven tak, aby voda procházela směrem zleva doprava - viz obr. níže.



Průtok ohřevem by se měl udržovat mezi 5 - 20 m³/h.

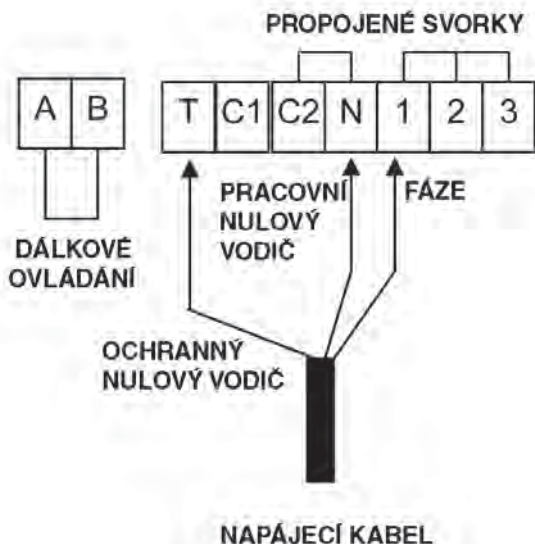
4. ELEKTRICKÉ PŘÍPOJENÍ - smí provádět jen osoba s oprávněním v oboru elektro

El. ohřev je třeba připojit do přívodu jištěného proudovým chráničem s vypínacím proudem 30 mA a zároveň nadproudovou ochranou dle příkonu a proudu odebíraného zařízením.

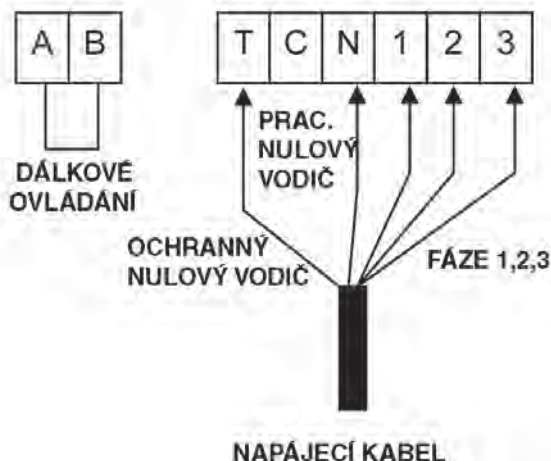
Ohřev je třeba dobře uzemnit.

Připojovací svorkovnici naleznete na spodní straně ohřevu, když odšroubujete 4 šrouby krytu. Po odšroubování 4 šroubů krytu připojte kabel dle jednoho ze dvou uvedených schémat (jednofázové či třífázové):

1FAZOVÉ ZAPOJENÍ



3FAZOVÉ ZAPOJENÍ



Všechny el. ohřevy řady RTI-L lze napájet jednofázovým i třífázovým napětím.

Ve svorkovnici naleznete kontakty A a B, které jsou normálně propojené. Můžete je však rozpojit a použít pro ovládání spínání el. ohřevu z jiného zařízení např. použitím volných kontaktů stykače.

Níže uvádíme přibližné proudové zatížení fází a průřezy vodičů kabelů u jednotlivých výkonů ohřevů:

Výkon	Proud (1f. zapojení)	Proud (3f. zapojení)	Průřez vodičů (1f. zap.)	Průřez vodičů (3f. zap.)
3 kW	14 A	5 A	3x4 mm ²	5x2,5 mm ²
6 kW	27 A	9 A	3x6 mm ²	5x2,5 mm ²
9 kW	40 A	13 A	3x6 mm ²	5x4 mm ²

5. NASTAVENÍ OHŘEVU

Ovládacím termostatem na čelní straně ohřevu nastavte požadovanou teplotu bazénové vody. Rozsah nastavení je 10 - 40 °C. Nejprve 1x stiskněte tlačítko GROUP. Pak pomocí tlačítek ▲ a ▼ na displeji nastavte požadovanou teplotu. Po 15 vteřinách se displej přepne zpět na měřenou teplotu a ohřev se sepne. Pozn.: teplotní diferenciál je nastaven z výroby na -2°C. To znamená, že když je požadovaná teplota vody nastavena např. na 35°C, tak po dosažení této teploty se ohřev vypne. Znovu se zapne, když teplota poklesne na 33°C.

Během prvního ohřívání bazénové vody se doporučuje vyřadit spínací hodiny z provozu (bypass spínacích hodin) a nastavit ruční provoz.

Po prvním ohřátí bazénové vody je ale funkce spínacích hodin velmi užitečná. Zvláště tehdy, když je bazén využíván jen v některých hodinách (např. od 14 do 20 hodin).

Tepelné ztráty a spotřebu elektrické energie lze použitím spínacích hodin v takovýchto případech značně snížit. V době, kdy není bazén používán, není nutné vodu ohřívat (např. v noci). Je však třeba zjistit dobu nutnou k ohřevu na požadovanou teplotu vody před používáním bazénu. Použití spínacích hodin je individuální a je třeba je tak nastavit.

6. ÚDRŽBA EL. OHŘEVU

Po zprovoznění ohřevu je třeba důkladně zkontrolovat, že nikde nedochází k úkapům vody. Rovněž zkontrolujte správné dotažení vodičů ve svorkách. Chybně dotažený vodič může způsobit přechodový odpor a vyhřátí kontaktů s následným zkratem nebo požárem zařízení.

Před prvním spuštěním ohřevu se ujistěte, že je ohřev zcela zaplněn vodou a v hydraulickém okruhu nejsou vzduchové kapsy. Dále zkontrolujte, že:

- ohřev začne ohřívat vodu, když nastavíte termostat na vyšší teplotu, než je aktuální (zelená kontrolka se rozsvítí)
- el. ohřev se vypne, když zastavíte filtrační čerpadlo
- při spuštění filtračního čerpadla a snížení teploty na termostatu se ohřev vypne (zelená kontrolka zhasne)

V případě, že z nějakého důvodu teplota ohřevu přesáhne 60°C, bezpečnostní termostat se aktivuje a ohřev odepne od el. napětí. Po vychladnutí ohřevu je nutné odšroubovat krytku termostatu ve svorkovnici a stisknout červené tlačítko.

7. ZAZIMOVÁNÍ

V zimním období odepněte ohřev od elektrické sítě a důkladně vypusťte všechnu vodu. El. ohřev je k tomu vybaven T-kusem s vypouštěcí zátkou.

Při znovuzprovoznění el. ohřevu zkontrolujte všechny elektrické i hydraulické spoje.

Výrobce si vyhrazuje právo změnit zcela nebo částečně výrobek
či tento návod bez předchozího upozornění.

Déclaration
CCEI SA (FR 1507 073 804 973) testifies that pool heater RTi-L
complies to European Directives requirements 2006/95/CE and
2004/108/CEE
Emmanuel Baret
Marseille, le 28/02/2010

VÝROBCE PROHLAŠUJE, ŽE EL. OHŘEVY RTi-L SPLŇUJÍ EVROPSKÉ SMĚRNICE 2006/95/CE A 2004/108/CEE.

RTi-L

Datum prodeje :

Příkon(kW):

Sériové č. :

Declaración CE

La sociedad CCEI SA (FR 1507 073 804 973) declara que el calentador RTi-L cumple las exigencias de seguridad y compatibilidad electromagnética de las directivas europeas 73/23/CEE y 89/336/CEE.

Emmanuel Baret
Marsella, a 28/02/2005

RAZÍTKO PRODEJCE