

# AUTOCHLOR OCEANIC SWC

## SMC 20, SMC 30



# NÁVOD K INSTALACI A OBSLUZE

Úprava bazénové vody za použití systému SWC Saline Water Chlorination je nejšetrnější způsob sanitace vody. Tento proces nevytváří žádné škodlivé látky jako např. těžké kovy a je ekologicky šetrný nejen vůči svému uživateli ale i vůči životnímu prostředí.

SWC je přírodní proces, který využívá 3 komponentů

## **VODA + SŮL + ELEKTRICKÁ ENERGIE**

k tomu aby udržel váš bazén zářivě čistý, bez bakterií a řas.

Působením el. proudu o bezpečném napětí dochází v elektrolytické cele k tvorbě plynného  $Cl_2$ , který je okamžitě rozpuštěn ve vodě a vzniklá kyselina chlorná je principiálním sanitačním agentem. V procesu elektrolýzy rovněž vznikají další účinné sanitační látky a to ozón a kyslík.

Technologie mírně slané vody se rychle rozšiřuje po celém světě a je preferovaným způsobem sanitace vody v Austrálii, Španělsku, Francii. Slaná voda si získává oblibu i ve vnitrozemských státech např. v Rakousku, ČR a Slovensku.

## **JE LEVNĚJŠÍ**

Šetří čas, odpadají náklady na chemii a provozní náklady jsou mnohem nižší než-li u dosud používaných metod sanitace vody

## **JE BEZPEČNĚJŠÍ**

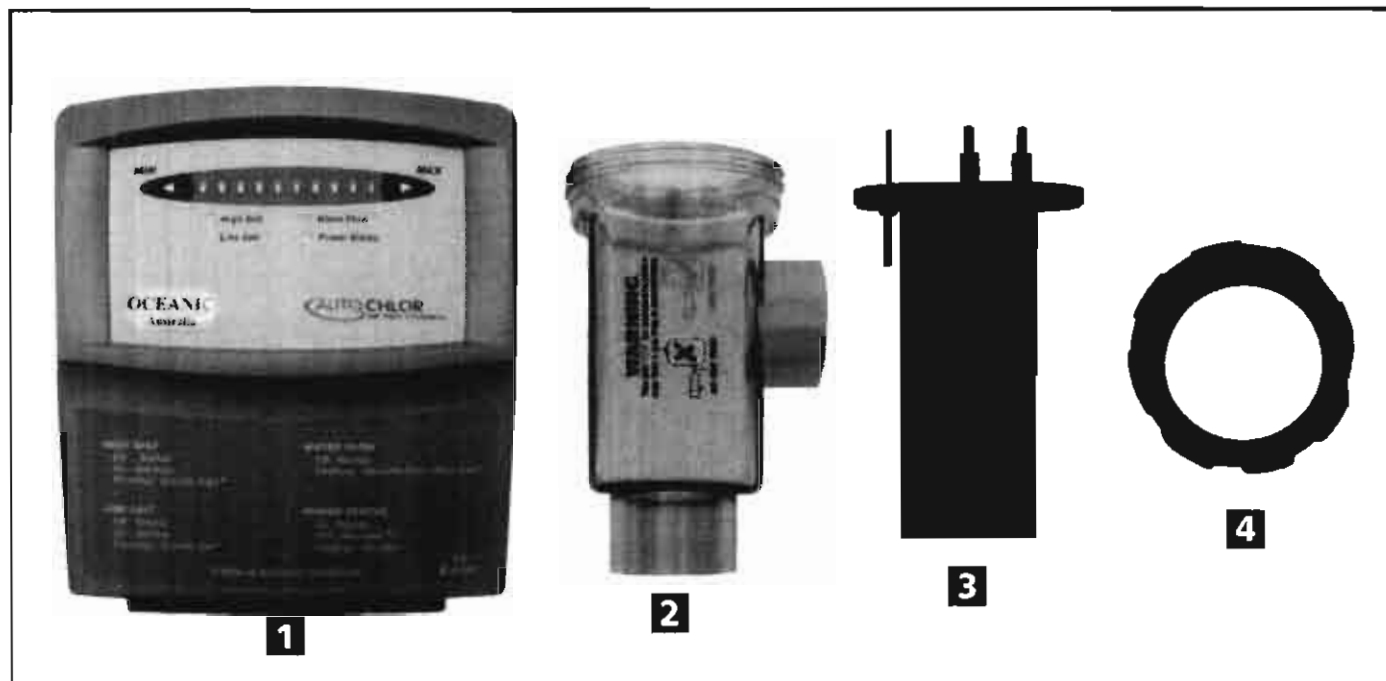
Protože není nutné skladovat práškový, kapalný nebo plynný chlór, který je tak říkajíc tikající bombou, není nutná manipulace s nebezpečnými chemikáliemi a jinými chemickými přípravky

## **JE ZDRAVĚJŠÍ**

Protože sůl má přirozené antiseptické účinky, léčí kožní onemocnění a defekty, eliminuje tvorbu řas ve vodě, odstraňuje nepříjemný zápach chlóru, nezpůsobuje pálení a červenání očí, voda ošetřena SWC OCEANIC je celkově mnohem lépe přijímána a vytváří pocit svěžesti moře

Firma Trygon Pacific International – evropský zástupce AIS Enterprises LTD., dodává zařízení OCEANIC – AUTOCHLOR pro bazény soukromé i veřejné na trhy v EU již od roku 1998. Věříme, že k tisícům spokojených zákazníků budete patřit i vy. Jsme rádi že jste si vybrali právě tento výrobek a přejeme vám mnoho pohody ve vašem bazénu.

# POPIS ZAŘÍZENÍ

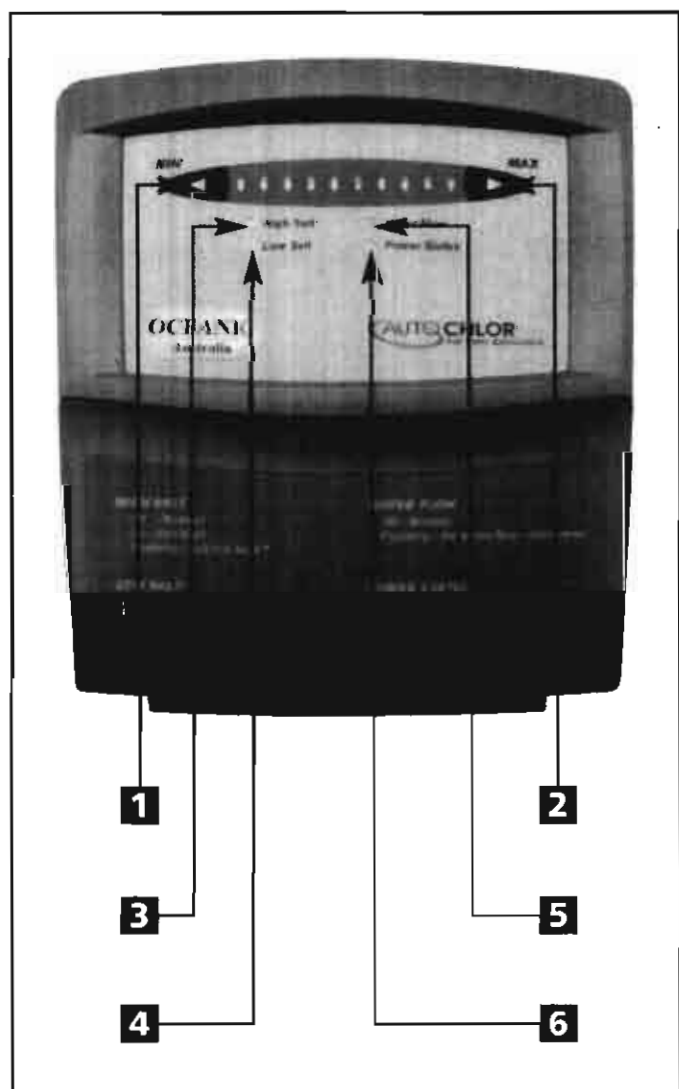


**1** Řídicí modul

**2** Pouzdro cely

**3** Cella

**4** Šroubení pouzdra cely



**1** Jeden stisk tlačítka sníží produkci chlóru o 10 %. Chceme-li vypnout, stiskneme tlačítko několikrát až všechna zelená indikační světla zhasnou.

**2** Jeden stisk tlačítka zvýší produkci chlóru o 10 %. Když všechna zelená indikační světla svítí je výkon zařízení 100 %.

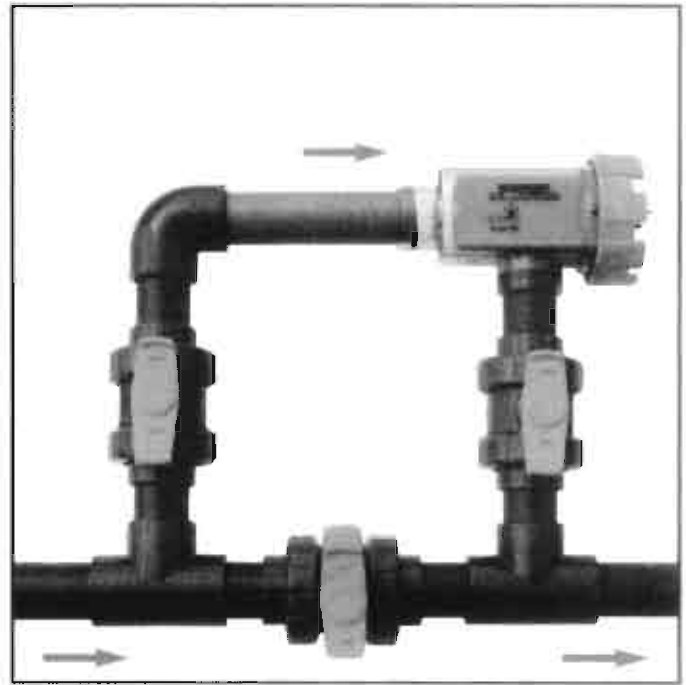
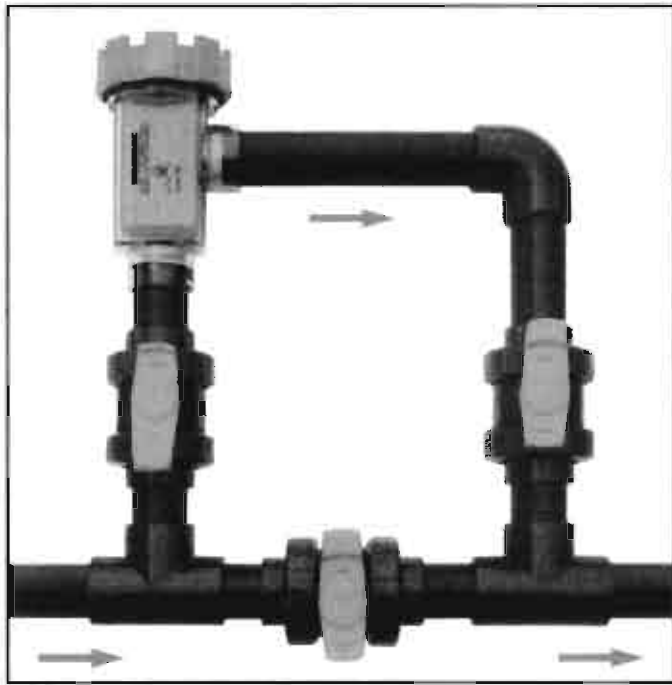
**3** Varovná signalizace – **SALINITA VYSOKÁ** – nutné naředit vodu. V případě, že toto varovné světlo bude svítit přerušovaně zařízení OCEANIC se brzy vypne automaticky, neboť salinita vody dosahuje maxima povoleného pro bezchybný chod zařízení. Je nutné snížit salinitu na úroveň 0,4 %.

**4** Varovná signalizace – **SALINITA NÍZKÁ** – Salinitu je třeba zvýšit přidáním soli a udržovat ji na úrovni 0,4 % aby byla zaručena plná kapacita produkce.

**5** Varovná signalizace – **PRŮTOK VODY CELOU JE ZASTAVEN** – zařízení je v módu **STAND BY**. Zajistěte obnovení průtoku vody celou!

**6** Indikační světlo – **ZAŘÍZENÍ JE POD NAPĚTÍM**.

# INSTALACE



Pro instalaci cely do potrubního systému je možno použít jak vertikální tak horizontální polohu pouzdra cely. Vždy dbejte na dostatek místa pro vyjmutí cely z pouzdra. Instalace obtoku cely umožní jednodušší údržbu.

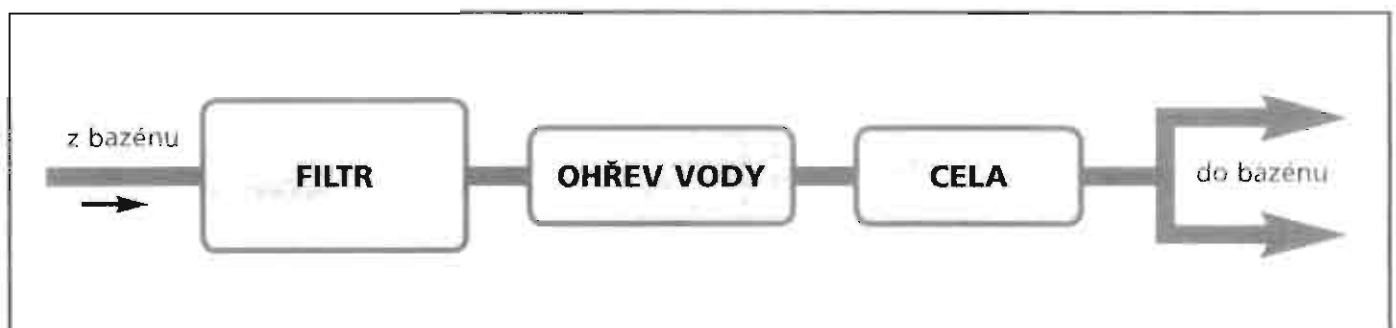


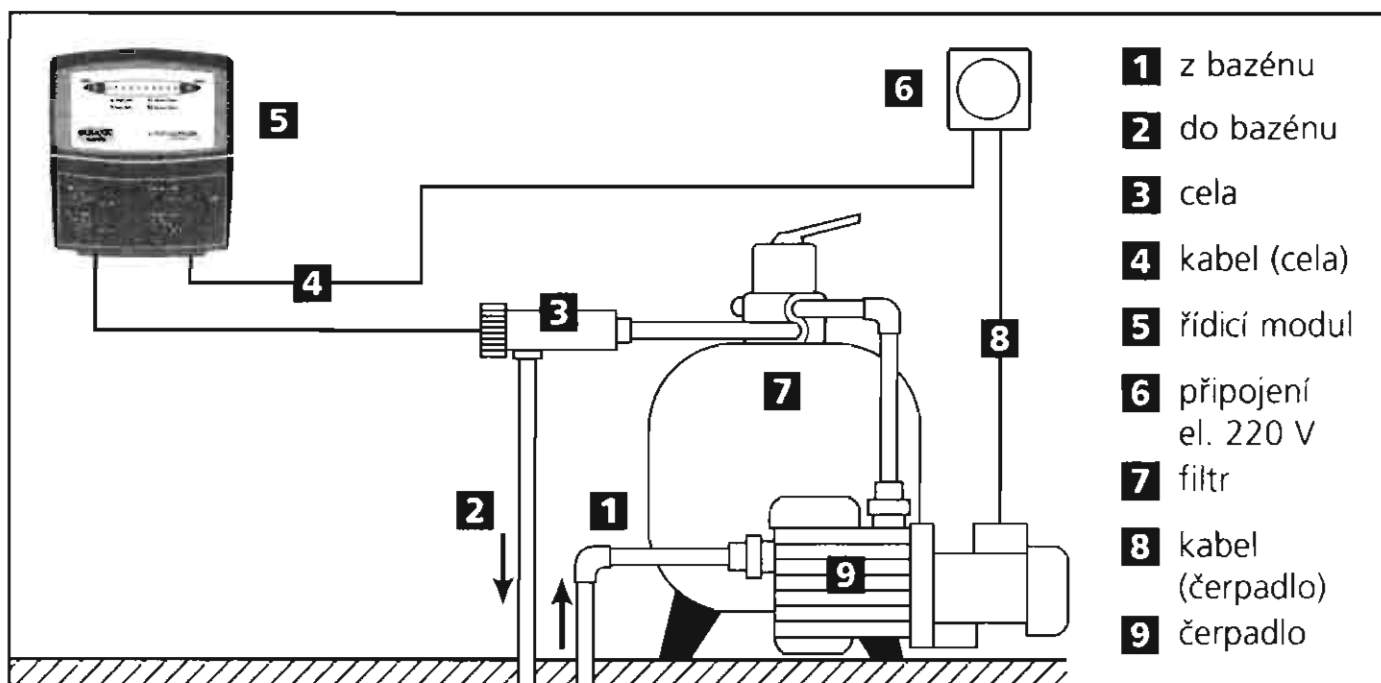
Instalace pouzdra cely do potrubního rozvodu se provádí lepením (PVC).

Před vlepení je důležité vyjmout vlastní elektrolytickou celu z pouzdra.

Průměr vtokového a výtokového otvoru pouzdra cely je 50 mm pro vnitřní lepení a 60 mm pro vnější.

Elektrolytická cela musí být instalována do potrubního systému vždy za filtr, popř. ohřev vody (solární ohřev vody) směrem ke tryskám, tedy jako poslední element celé úpravy vody a v žádném případě nesmí dovolit akumulaci plynu ve filtru nebo jinde nežli v pouzdře cely.

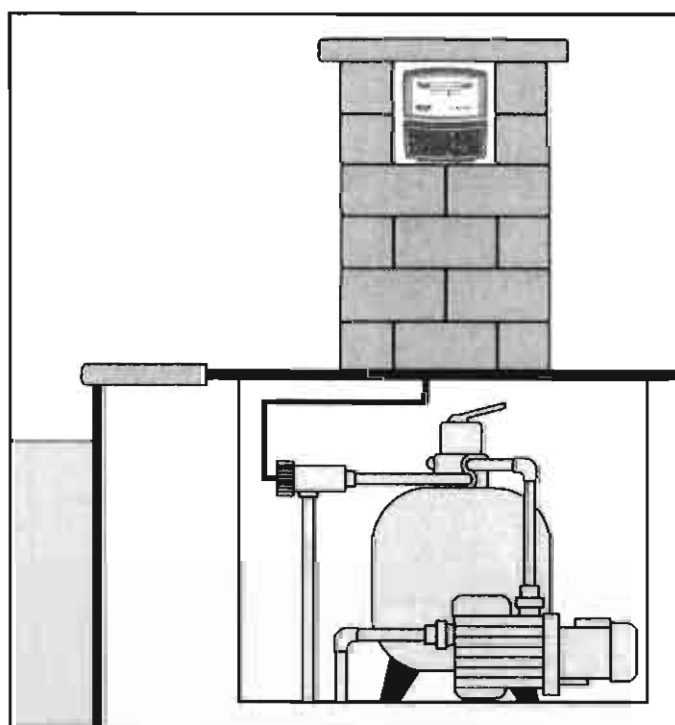




Umístění a poloha cely v potrubním systému musí umožnit zbytku vody z cely odtéci v případě akumulace plynu v cele. Připevněte ovládací modul přístroje na zeď nebo jinou vertikální podporu ve vzdálenosti maximálně dané délkou napájecího kabelu elektrolytické cely. **Tento kabel nelze v žádném případě prodloužit.** Místo pro upevnění ovládacího modulu přístroje musí být dobře odvětrané a umožnit dobrou cirkulaci vzduchu kolem ovládacího modulu. Ovládací modul musí být umístěn na suchém místě a chráněn před vniknutím vody.

### DŮLEŽITÁ ZÁSADA ELEKTRICKÉ INSTALACE

- Zařízení musí být zapojeno tak, aby bylo schopno činnosti pouze v době provozu oběhového čerpadla vody!
- Zařízení musí být vypnuto v případě praní filtru, kdy je průtok vody celou zastaven!



Možné řešení pro umístění ovládacího modulu v případech velké vlhkosti v technologické jímce.

# PROVOZ

## 1. Přidání soli do bazénu

Vypočtete objem vody ve vašem bazénu. Požadovaná salinita pro provoz zařízení OCEANIC je 0,4–0,5 % tj. 4–5 kg na 1 000 (tisíc) litrů vody 1 000 litrů = 1 m<sup>3</sup>. Přidejte potřebné množství soli do vašeho bazénu dle jeho objemu a nechte rozpustit.

Rozpuštění urychlíte cirkulací vody, kartáčováním nebo pohybem ve vodě. Ponechte v provozu oběhové čerpadlo bazénu po dobu potřebnou k cirkulaci nejméně celého objemu bazénu.

## Nikdy nesypete sůl do skimmeru nebo akumulární jímky!

Ideální teplota vody pro docílení 100% produkce sanitačních látek bude nad hodnotou 14 °C.

## 2. Provoz bazénu a charakteristika vody

Dva faktory určují množství produkce sanitačních látek:

- čas, po který je zařízení v chodu – určený nastavením časového spínače oběhového čerpadla
- nastavený stupeň výkonu zařízení pomocí tlačítek + a - v rozsahu 10–100 %, (viz Popis zařízení)



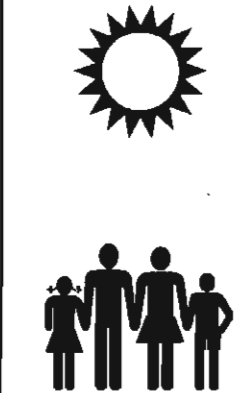
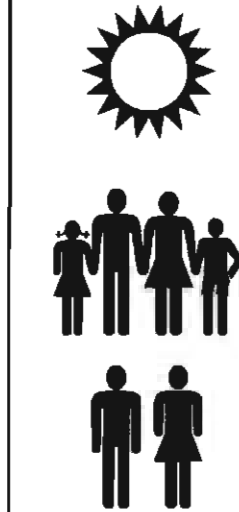
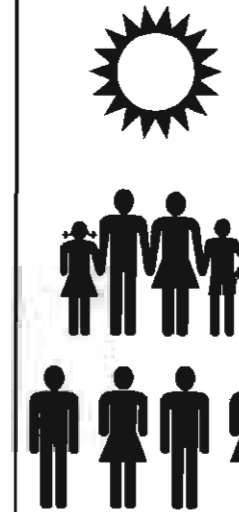
## Kombinací shora uvedených faktorů docílíme požadované úrovně sanitace vody.

Charakteristika vody v bazénu u základních chemických ukazatelů by měla být:

- pH vody 7–7,8 zvýšena hodnota pH je při použití slané vody možná, neboť účinnost sanitačních látek je zaručena i ve vyšších hodnotách pH nežli neutrální
- koncentraci aktivního Cl (chlóru) u bazénu vnitřních lze doporučit 0,5 mg/litr
- u bazénů venkovních, zvláště v horkých letních dnech hodnota aktivního chlóru v rozsahu 0,8–1,2 mg/litr nebude na závadu.

**Měření aktivního Cl provádíme pokud možno pravidelně podle charakteru bazénu, a to pomocí testeru Cl.**

# PŘÍKLAD PROVOZU ÚPRAVNY VODY

				
<b>6 hodin</b>	<b>7 hodin</b>	<b>8 hodin</b>	<b>12 hodin</b>	<b>14 hodin +</b>
Nastavený výkon <b>40 %</b>	Nastavený výkon <b>50 %</b>	Nastavený výkon <b>60 %</b>	Nastavený výkon <b>70 %</b>	Nastavený výkon <b>80 %</b>

Venkovní bazén soukromý, objem vody 50 m<sup>3</sup>, objem čerpání 10 m<sup>3</sup>/hodinu  
použité zařízení OCEANIC SMC 20, energetická náročnost 60 W (nizká)

V průběhu chodu zařízení, tedy elektrochemického procesu, nedochází ke spotřebě soli a není třeba ji doplňovat. Odpařováním vody rovněž nedochází k úbytku soli.

Sůl je třeba doplnit až po několikrát opakovaném praní filtru spojené s dopouštěním vody nebo obměně vody v bazénu a to opět v řádu 4 kg soli na 1 m<sup>3</sup> (1 000 litrů) vody.

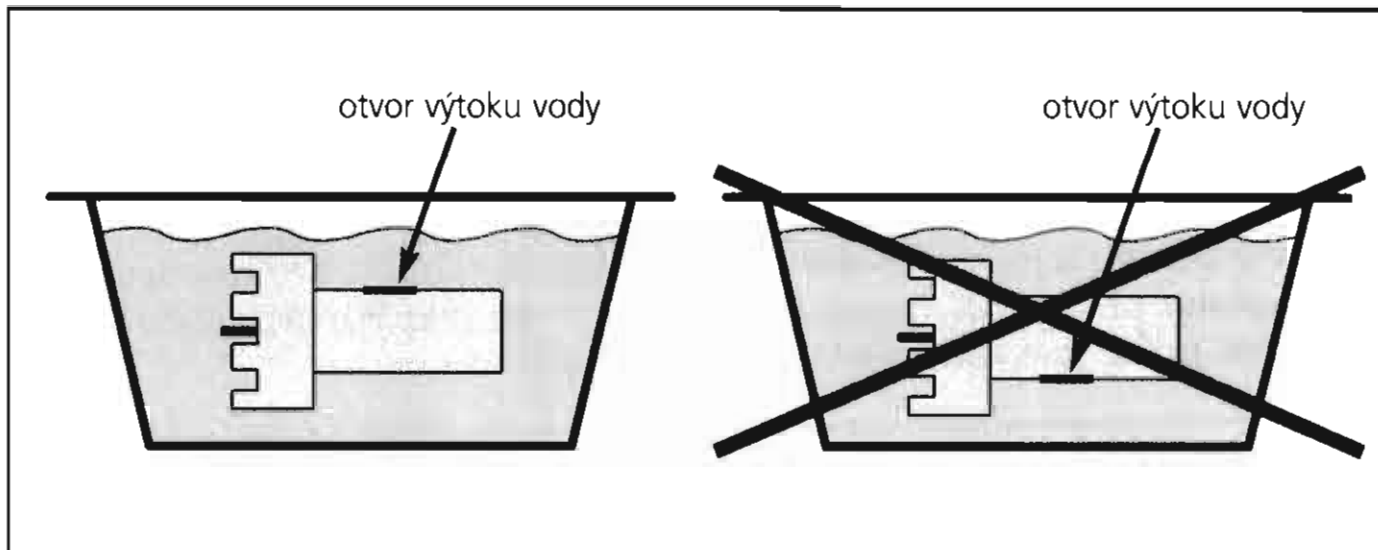
Na nutnost doplnění soli vás upozorní kontrolka (viz Popis zařízení)

## ÚDRŽBA

Zařízení OCEANIC SMC vyžaduje jen velmi malou údržbu. Řídící modul je elektronický digitální přístroj s pamětí uloženou v mikročipu. Tento přístroj by neměl být vystavován přímému slunečnímu svitu ani nadměrné vlhkosti (např. v neodvětraných jímkách) rovněž vniknutím vody dojde k jeho poškození.

OCEANIC SMC je zařízení s funkcí změny polarity. Každých 6 provozních hodin (v součtu) dojde ke změně cyklu. Touto přeměnou dojde k odstranění vápenatých složek – jedná se o samo čistící elektrolytickou celou.

V případech, kdy obsah vápníku v plnící vodě bude velmi vysoký, zařízení přes svou samo čistící schopnost nebude moci plně odstranit usazeniny z desek cely. V tomto případě bude nutné snížit úroveň vápníku ve zdrojové vodě a také vyčistit celou.



Postup při čištění cely: Vypněte zařízení, uzavřete průtok vody celou, odpojte napájecí kabel cely a vyndejte celu z pouzdra. Znečištěná cela se ponoří do nádržky, která obsahuje čistící roztok = 8 dílů vody + 1 díl kyseliny solné HCl (30–33 %).

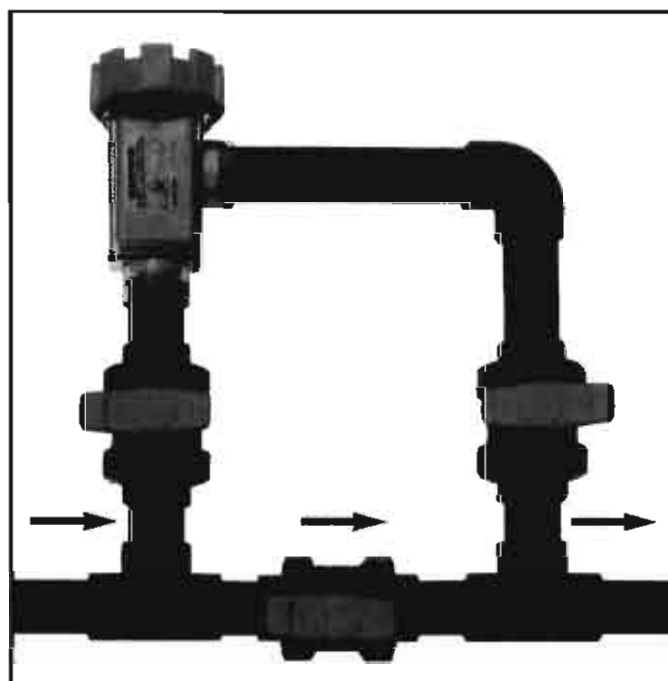
### Upozornění:

Při použití zařízení OCEANIC se nedoporučuje přidávat do vody žádné chemické přípravky obsahující sloučeniny kovů, jako jsou zazimovací prostředky s obsahem mědi. Nebo flokulační prostředek – síran hlinitý. Použití přípravků obsahujících tyto sloučeniny výrazně snižuje životnost elektrolytické cely.

Při odstavení bazénu z provozu na delší dobu (např. zimní přestávka) vyndejte elektrolytickou celu z pouzdra, opláchněte pod proudem pitné vody a uložte v suchu.

### Upozornění:

Po zimních přestávce, když není bazén používán, dojde ke hromadění nečistot, které mohou projít i pískovým filtrem a dostat se tak do elektrolytické cely. (např. vlasy a chlupy). Při zprovoznění bazénu po zimní přestávce ponechejte cirkulovat vodu mimo celu obtokem a to nejméně celý objem bazénu. Není-li obtok nainstalován použijte do pouzdra cely vhodnou zátku.



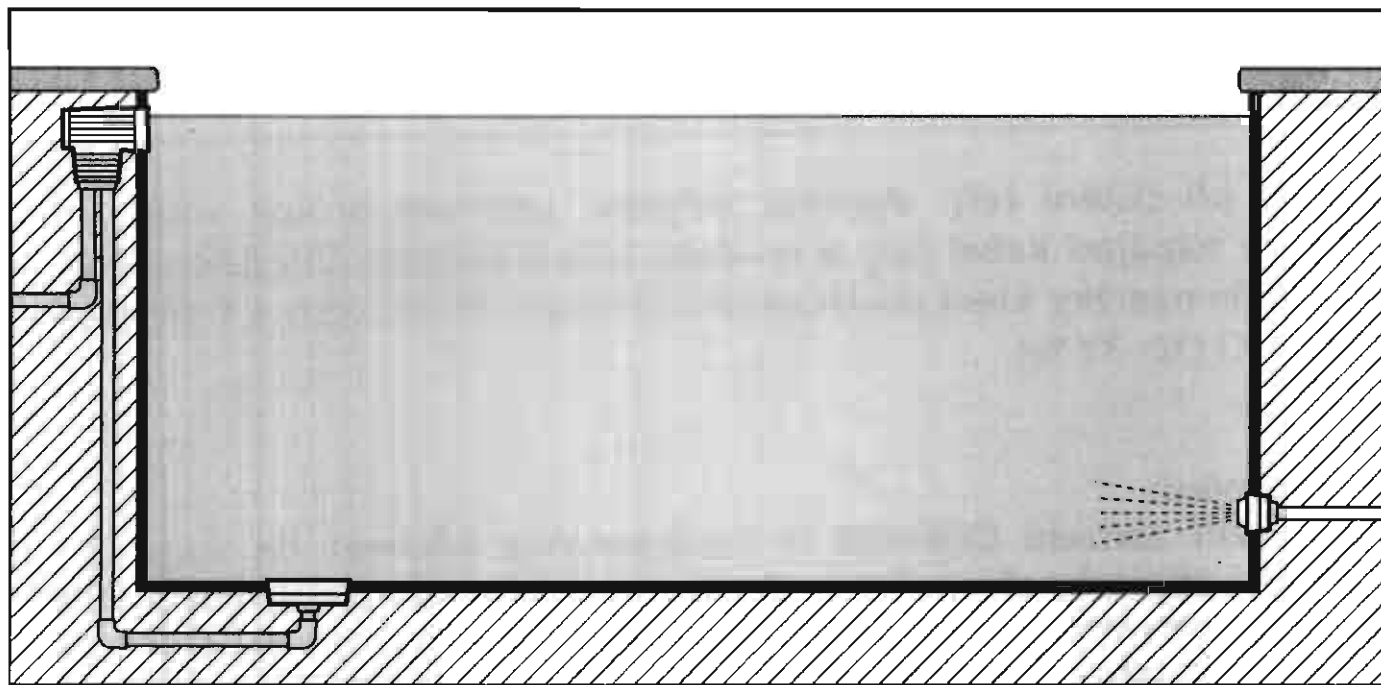


# NĚKOLIK UŽITEČNÝCH RAD

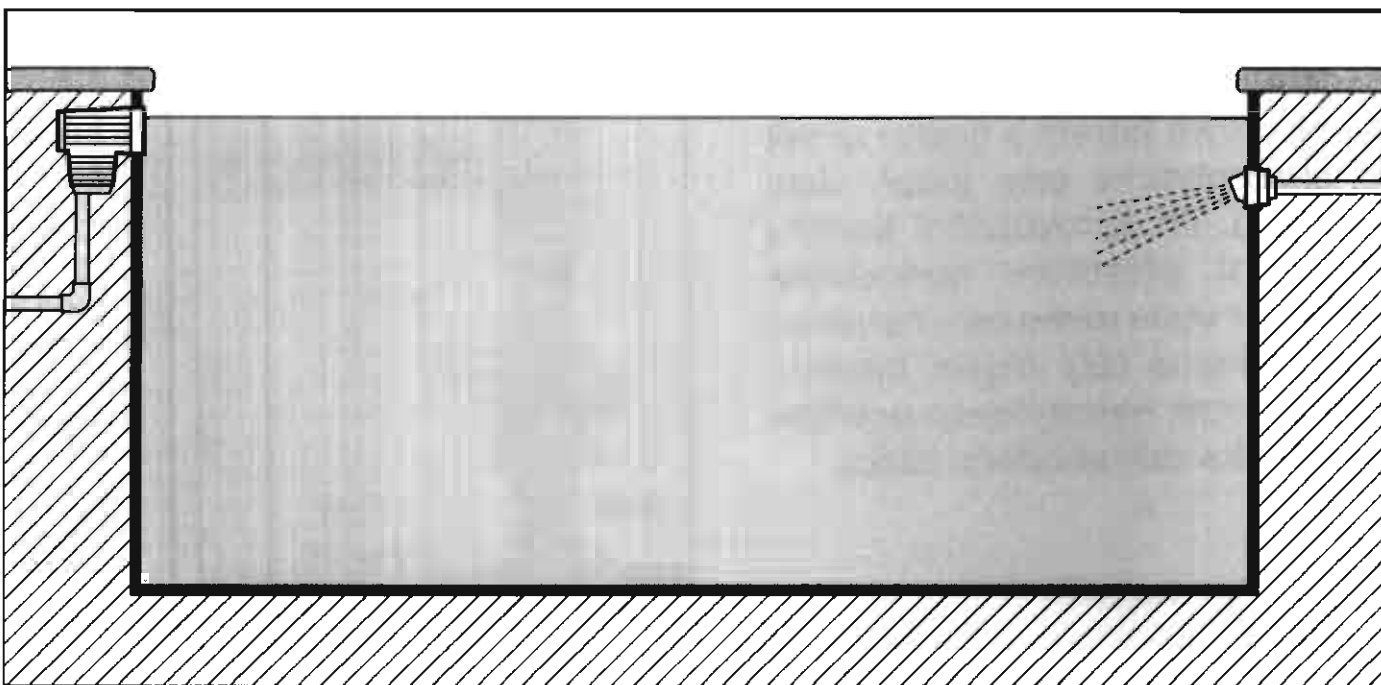
## Zásady správné hydrauliky bazénu

Tyto zásady platí všeobecně a to pro všechny typy bazénů a bez ohledu na způsob jejich sanitace.

Hlavní důraz je kladen na počet a umístění trysek v bazénu. Jejich počet je dán plochou bazénu a jejich umístění by mělo být co nejnižší. Nejlepší hydrauliky je dosaženo při použití trysek zabudovaných do dna. Rovněž dnový odběr vody (tzv. gule), je-li konstrukčně možný, je výhodou.



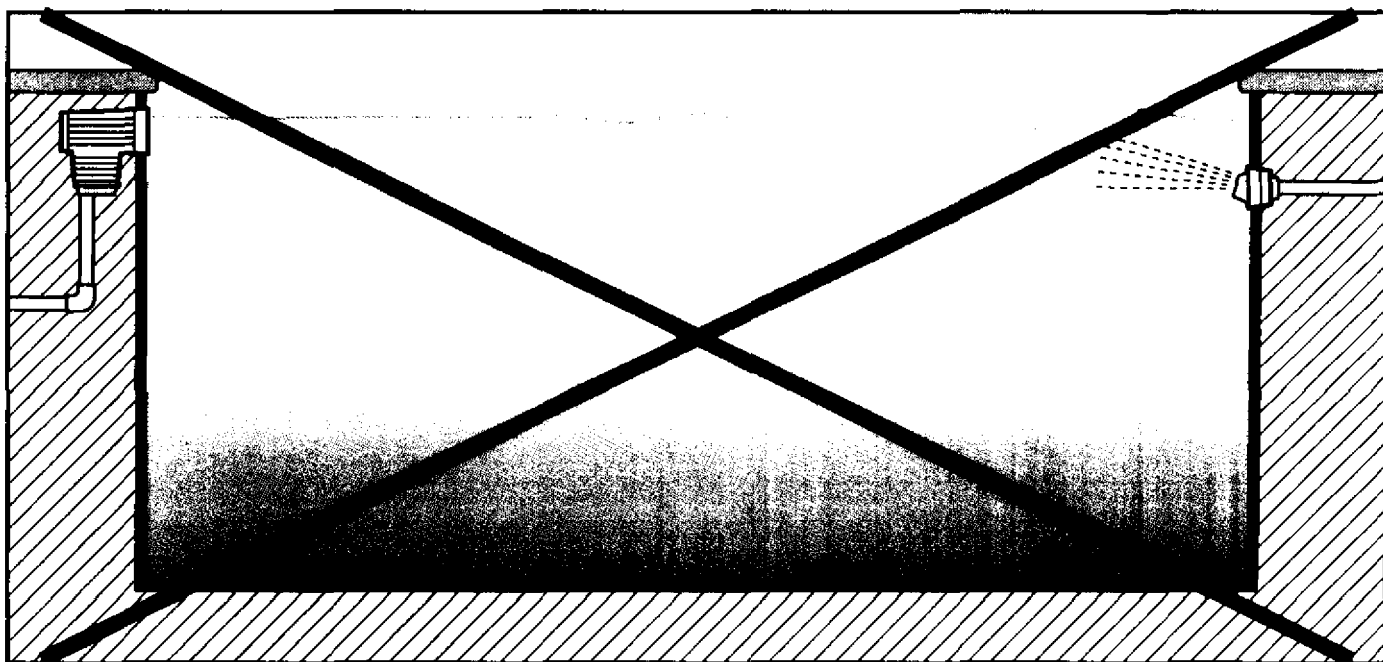
Nelze-li z konstrukčních důvodů umístit trysky co nejnižší, je nutné zabezpečit jejich směřování tak, aby proudící voda směřovala co možná nejvíce do hlubší části bazénu. Tento požadavek je dán nutností stejnoměrné distribuce sanitčních činidel.



Účinnost sanitačních látek je omezená jednak časově a jednak působením slunečního záření. Z toho je patrné, že větší spotřeba sanitačních látek bude u bazénů venkovních – odkrytých a menší pak u bazénů vnitřních.

Zcela v rozporu se zásadami správné hydrauliky bazénu je časté používání tzv. čeření vody tj. směřování trysek k povrchu bazénu za účelem vytvoření proudícího efektu pro odstranění plovoucích nečistot jejich směřováním do skimmeru (u bazénů vnitřních nemá naprosto žádný smysl).

Tato metoda nezajistí v žádném případě distribuci sanitačních látek pro udržení dobré kvality vody v bazénu.



## NA ZÁVĚR JEŠTĚ NĚCO K SLANÉ VODĚ

**Příslušenství bazénu** jsou-li vyrobena z kovu, jako například žebřík (schody), rámečky světel a podobně, tak použitý materiál by měl vždy být kvalitní nerezová ocel ISO – SS 316.

**Ohřev vody** elektrický – doporučujeme z kombinace plast – titan, který je již běžně k dostání.

**Tepelný výměník** – postačí rovněž z kvalitní nerez oceli SS 316, avšak titanový výměník, který je rovněž běžně k dostání, váš bazén zaručeně přežije.

### .... a konečně **BÁJE A MÝTY**

- *slaná voda není vhodná do vnitřních bazénů neboť výpary soli nahlodávají stavby ....*

To je na reparát z fyziky, řekl náš kuchař, při takovéto teorii bych musel při vaření stále solit polévku.

- *slaná voda ničí fóliové bazény ...*

Slaná voda je ve skutečnosti mnohem méně agresivní nežli voda ošetřovaná chlorem. Slza v lidském oku má salinitu asi 0,7 %.