

TRYSKY NET 'N' CLEAN

INTEGROVANÝ ČISTÍCÍ SYSTÉM PRO SOUKROMÉ I VEŘEJNÉ BAZÉNY

KÓD 26985, 26986, 28499, 28500, 21209



Návod na použití a údržbu

CE

ASTRALPOOL 

Tento návod obsahuje důležité bezpečnostní instrukce pro použití výrobku. Proto je nezbytné, aby se s ním seznámil odborný personál i uživatel ještě před jeho používáním. Návod obsahuje rovněž instrukce pro zajištění optimálního chodu výrobku.

OBSAH

	str.
1. OBSAH DODÁVKY	2
2. OBECNÉ ÚDAJE	2
3. MONTÁŽ A UMÍSTĚNÍ	2-3
4. UVEDENÍ DO PROVOZU	4
5. FUNGOVÁNÍ NET´N´ CLEAN	4
6. ÚDRŽBA	4
7. TECHNICKÉ ZÁVADY	5
8. BEZPEČNOSTNÍ UPOZORNĚNÍ	5

1. OBSAH DODÁVKY

Zkontrolujte obsah dodávky:

- 12 trysek (tryska + ochranné víčko* + zazimovací víčko)
- 1 klíč na trysky
- návod na použití a údržbu

* pouze u trysek kód 26985 a 26986

2. OBECNÉ ÚDAJE

Výsuvné trysky Net´n´ Clean jsou nedílnou součástí integrovaného čistícího systému stejného názvu. Jsou zabudovány do dna bazénu, kde svým vydatným proudem vody čistí dno od všech jemných nečistot. Následně jsou tyto nečistoty odstraněny z bazénu filtračním zařízením. Větší nečistoty, které se drží na dně bazénu (kaménky, drobné předměty ap.), je třeba odstranit buď ručně nebo ručním či automatickým vysavačem. Kromě čištění dna bazénů je přínosem systému Net´n´ Clean i rovnoměrnější a účinnější ohřev bazénové vody i lepší distribuce chemických přípravků dávkovaných do recirkulačního systému. Výhodou je rovněž snadná montáž trysky do seříznutelné průchodky kód 21248.

Při každém zasunutí trysky se tryska otočí o 30° kolem své osy.

Hlavními výhodami tohoto čistícího systému jsou:

- ohřev vody ze dna bazénu, čímž se snižují tepelné ztráty a zlepšuje rovnoměrnost ohřevu vody v bazénu
- rovnoměrný rozvod a promíchání bazénových chemikálií
- neustálé čištění dna bazénu a jeho 90% účinnost (nutné jen cca 10% dočištění od větších nečistot)

I když je tento systém zcela automatický a velmi účinný, v případě chybného chemického ošetření vody a vzniku vodní řasy, je třeba nejprve vodní řasu zahubit některým algicidním přípravkem a následně ji očistit ze dna i stěn bazénu kartáčem.

3. MONTÁŽ A UMÍSTĚNÍ

Pro optimální účinnost integrovaného čistícího systému Net´n´ Clean se doporučuje použít další filtrační čerpadlo se zachycovačem hrubých nečistot (obr. 8). Při navržení optimálních hydraulických poměrů lze však použít 1 čerpadlo pro filtrování vody v bazénu i pro pohyb rozvodné hlavy.

Výrobce doporučuje umístit rozvodnou hlavu nad hladinou vody, co nejbližší bazénu, z důvodu maximálního zkrácení délek potrubí. Pokud je rozvodná hlava umístěna pod hladinou vody v bazénu, je třeba každé rameno opatřit kulovým kohoutem. To proto, aby bylo možné kohouty uzavřít a provést pravidelnou roční údržbu rozvodné hlavy.

Potrubní rozvody ramen Ø 50 mm se nalepí lepidlem na PVC. Dbejte na to, aby rozvodná hlava byla umístěna zcela vodorovně.

Po nalepení dobře zkontrolujte, že uvnitř hlavy nezůstaly žádné zbytky lepidla, především v místech zavíracích klapek. Vnitřní část rozvodné hlavy **se otáčí** při pohledu shora **proti směru hodinových ručiček**.

Po nalepení potrubních rozvodů ramen vyčkejte 24 hodin a pak proveďte tlakovou zkoušku celé instalace. Nezapomeňte odstranit předem plastové krytky vývodů.

Trysky se rozmístí rovnoměrně po dně bazénu. Důležité je však vzít v úvahu, že rádius dosahu každé trysky je závislý na průtoku tryskou a průřezu otvoru v trysce (je nastavitelný S1 - S4) - viz obr. 1. Změna konfigurace S1 - S4 je popsána v bodě 5. **Změna průřezu otvoru trysky** a na obrázku 4.

Konfigurace trysky	Kombinace	Průtok trysky (m ³ /h)	Dosah (rádius) trysky (m)	Plocha (průřez) otvoru trysky (mm ²)
S1	B+D	2	0,50	50
S2	A+D	3	1,00	100
S3	B+C	4	1,50	150
S4	A+C	5	1,80	200

Součet průřezů otvorů trysek by měl být u všech ramen přibližně stejný, aby nedocházelo k rozdílným tlakům a průtokům v jednotlivých ramenech.

Pokud umísťujete trysky do schodiště bazénu, tak na horní stupeň doporučujeme umístit trysku s konfigurací S1, abyste zamezili rozstříkávání vody do okolí (obr. 4).

Výběr čerpadla

Pro optimální fungování systému Net ´n´ Clean je důležité správně navrhnout počet a umístění trysek, ale i použít odpovídající čerpadlo.

Pro správnou volbu čerpadla je třeba znát průtoky všech trysek napojených na jedno rameno a tlakové ztráty celého hydraulického okruhu.

V níže uvedené tabulce jsou uvedeny optimální průtoky trysek při všech jejich konfiguracích S1, S2, S3 a S4. Podrobnější informace naleznete v grafu dosahu trysek (obr.5).

	S1	S2	S3	S4
Průtok 1 trysky (m ³ /h)	2	3	4	5
Akční radius (poloměr) trysky (m)	0,5	1	1,5	1,8
Plocha otvoru trysky (mm ²)	50	100	150	200

Po výpočtu potřebného průtoku 1 ramena zjistíte celkové tlakové ztráty trysek a rozvodné hlavy. V případě použití jen jednoho čerpadla pro celý bazén je třeba k tlakovým ztrátám trysek a rozvodné hlavy přičíst i tlakové ztráty pískového filtru a šestného ventilu.

Zjištěné parametry průtok a tlakové ztráty Vám dovolí zvolit vhodné čerpadlo pro Váš Net ´n´ Clean. Návodů všech čerpadel by měly uvádět hodnoty průtoků v závislosti na tlakových ztrátách čerpadla buď v grafu nebo tabulce.

Průtok a tlak čerpadla musí odpovídat rozpětí mezních parametrů uvedených v této tabulce:

	Min.	Max.
Průtok čerpadla (m ³ /h)	10	15
Tlak uvnitř rozvodné hlavy (kg/cm ²)	0,5	1,4

Obecně platí, že při instalaci 2 trysek na jedno rameno se použije konfigurace trysky S4 a průtok ramenem je 10 m³/h. Při instalaci 3 trysek na jedno rameno se použije rovněž jejich konfigurace S4 a průtok ramenem je 15 m³/h.

Detail tlakových ztrát v m v.s. pro instalace:

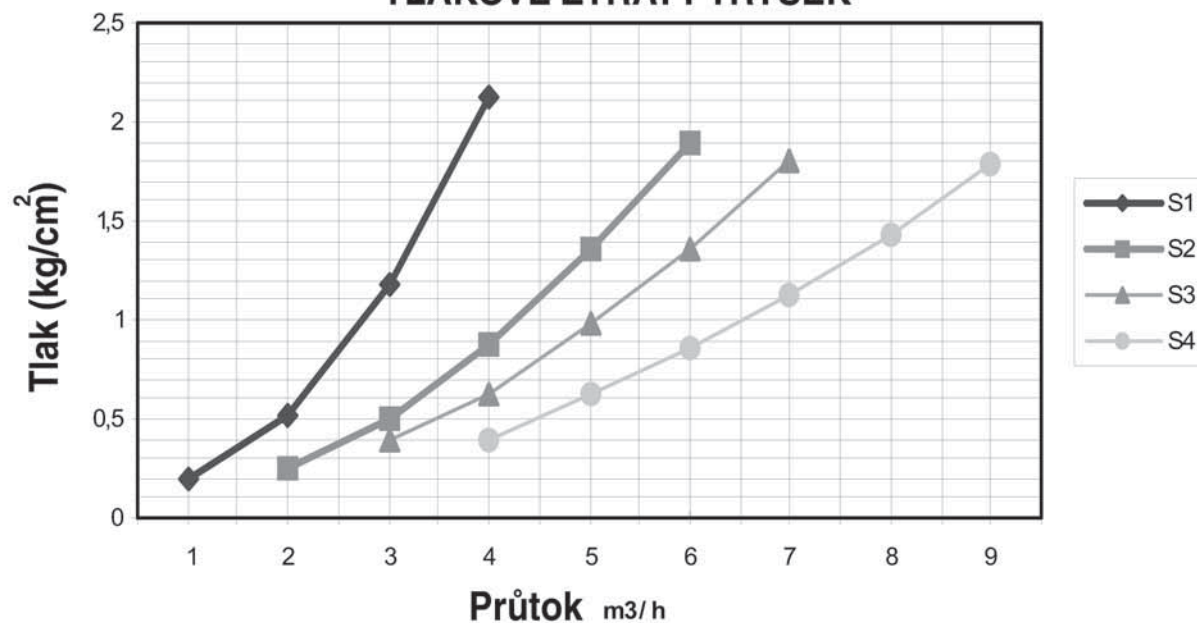
Počet trysek na 1 rameno	Konfigurace trysky	Průtok (m ³ /h)		Tlakové ztráty (kg/cm ²)			
		trysky	ramena	trysky	rozvodné hlavy	zbytku instalace	Celkem
2	S4	5	10	0,65	0,18	0,47*	1,3
3	S4	5	15	0,65	0,60	0,55*	1,8

* orientační hodnoty, které platí přibližně jen u tvarově jednoduchých bazénů a s rozvodnou hlavou umístěnou blízko bazénu
Výrobce doporučuje tlakové ztráty zbytku rozvodů a komponentů hydraulického okruhu spočítat individuálně u každé instalace.

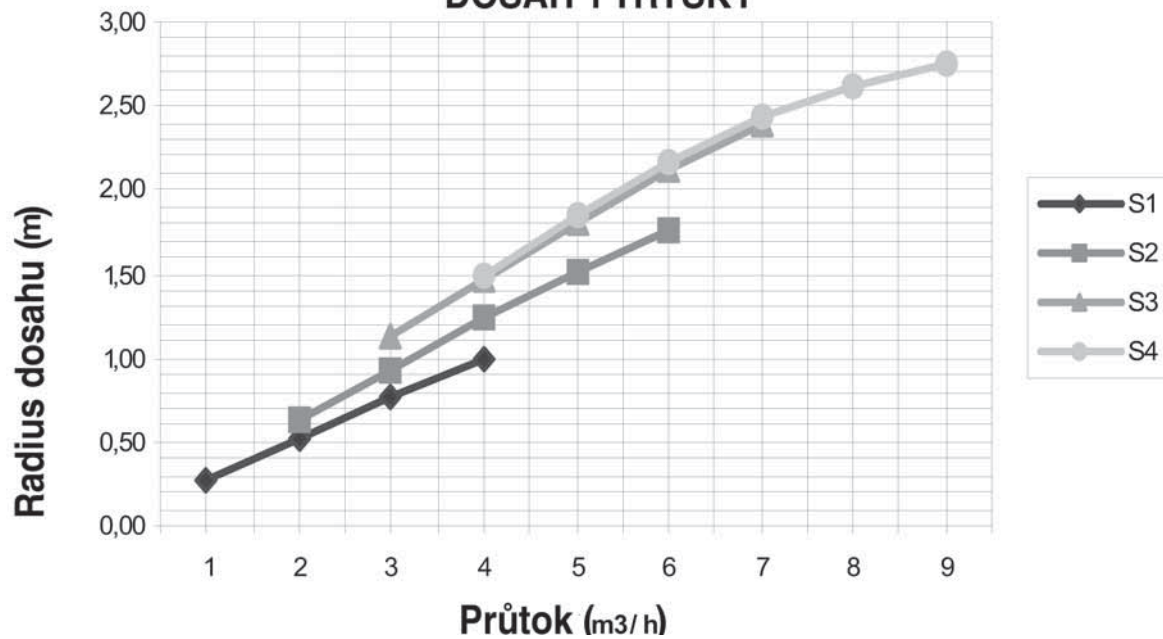
PRŮMĚRY POTRUBÍ PRO PŘIHOJENÍ TRYSK

Kód	26985	26986	21209	28499	28500
Konstrukce bazénu	betonový	betonový	prefabrikovaný (plastový, laminátový)	fóliový	fóliový
Připojovací potrubí	průchodka kód 21248 nebo potrubí Ø 75 PN6	Ø 63 mm PN 6	Ø 63 mm	Ø 63 mm	Ø 63 mm
Způsob připojení příruby trysky	nemá	nemá	převlečnou matkou	samořezný vrut DIN 7981 4,8x19	šroub DIN 7985 M5x14 s kovovou zápusťou

TLAKOVÉ ZTRÁTY TRYSEK



DOSAHI 1 TRYSKY



Tryska do betonového bazénu 26985

Lze ji nainstalovat do průchodky (č. 26) nebo do vnitřku potrubí Ø 75 mm PN 6. V obou případech je nutné trysku vyrovnat kolmě ke dnu bazénu. Maximální přípustná odchylka u této trysky s kloubem je +/- 4°. Dále je potřebné nechat dostatečně dlouhý konec průchodky či potrubí pro jeho pozdější seříznutí (po ukončení obkladu dna bazénu). Na průchodce(č. 26) kód 21248 je označena zóna pro její seříznutí - viz obr. č. 2.

Pokud použijete průchodku (č. 26), je třeba na ni nasadit ochrannou zátku (č. 23) větším průměrem. Po vybetonování dna bazénu a jeho následném obložení keramickým obkladem je třeba průchodku seříznout. Řez vedte rovnoběžně s obkladem. Pak namažte vnitřní část pouzdra s kloubem (č. 13) i jeho vnější stěnu lepidlem na PVC a vlepíte jej do seříznuté průchodky. Spoj musí být pevný a těsný, aby zamezil proudění vody okolo kloubu. Kloub slouží jen k dorovnání polohy trysky vůči okolnímu obkladu. Následně nasadíte na pouzdro ochrannou zátku (č. 23) jeho menším průměrem.

NEZAPOMEŇTE ZALEPIT I VNITŘNÍ ČÁST KLOUBOVÉHO POUZDRA TRYSKY !!!

Tryska do betonového bazénu 26986

Lze ji nainstalovat jen do vnitřní stěny potrubí PVC Ø 63 mm PN 6. Potrubí trysky je třeba umístit kolmě na dno bazénu a nechat dostatečně dlouhý konec potrubí pro jeho pozdější seříznutí. Po vybetonování dna bazénu a jeho následném obložení keramickým obkladem je třeba potrubí seříznout. Řez vedte rovnoběžně s obkladem.

Do potrubí nalepte pouzdro trysky (č. 14). Tlakem nasadíte na pouzdro ochrannou zátku (č. 23).

Tryska do prefabrikovaného (plastového nebo laminátového) bazénu 21209 (obr. 5)

Nejprve navrhnete rozmístění všech trysek na dně bazénu a označíte si jejich středy. Následně vyvrtejte ve dně bazénu otvory pro trysky o průměru 60 mm.

Nasadíte těsnění (č. 20) na tělo trysky (č. 15) z vnitřní strany dna bazénu a dotáhněte matku (č. 21) z vnější strany dna bazénu. Ověřte, že těsnění není nijak skrčené či skřípnuté. Na trysku nalepte lepidlem na PVC adaptér (č. 25) a následně potrubí PVC průměru 63 mm. Zátku (č. 22) lze na trysku nasadit za účelem provedení tlakové zkoušky.

Trysky do fóliových bazénů 28499 a 28500

Po ukončení potrubních rozvodů se doporučuje na trysky nalepit adaptér (č. 25) dodávaný s tryškami, aby bylo následně možné trysku přilepit na potrubí PVC průměru 63 mm. Druhou možností je nepoužít adaptér (č. 25) a vlepít trysky přímo do vnitřní části potrubí PVC D 63 PN-10. V obou případech musí být potrubí kolmé ke dnu bazénu. Na trysku nalepte samolepící ochrannou fólii a nasadíte ochrannou zátku (č. 23). Po montáži, případně betonáži, odstraňte z trysky samolepící fólii, nalepte samolepící těsnění (č. 12) a umístěte do bazénu fólii. Pomocí šroubů (vrutů) připevněte přírubu (č. 11). Vyřízněte fólii uvnitř trysky a tlakem nasadíte na trysku ozdobný kryt (č. 9).

Pozn.: průchodka kód 21248 není součástí trysek a kupuje se zvlášť

UPOZORNĚNÍ: trysky Net´n´Clean nelze instalovat do šikmého dna s úhlem větším než 45°

4. UVEDENÍ DO PROVOZU

Před vložením vnitřních výsuvných částí trysek spusťte čerpadlo, abyste pročistili potrubí od nečistot, které se do něho mohly dostat při montáži.

Nainstalujte vnitřní části do trysek za použití speciálního Net´n´Clean klíče (č. 24). Na trysku nasadíte klíč a otočíte jím vlevo „CLOSE“ - viz obr. 7.

5. ZMĚNA PRŮŘEZU OTVORU TRYSKY

Nasadíte klíč Net´n´Clean (č. 24) do trysky a uvolníte středovou část jeho otočením vpravo „OPEN“ - viz obr. 7. Pomocí kuličkového pera nebo tenkého šroubováku zamáčkněte pojistný kroužek (č. 2), který se nachází v horní části otočného válce (č. 5) a současně otáčejte vlevo a vytahujte horní zátku s otvory (č.1) středové části trysky viz obr. 4. Zvolte konfiguraci průřezu otvoru trysky S1, S2, S3 nebo S4. Horní zátku zastrčte v požadované poloze otvoru trochu vlevo (při pohledu shora) tak, abyste ji zasunuli do bajonetového zámku, stiskněte opět tenkým šroubovákem pojistný kroužek a otočte zátkou vpravo, aby pojistný kroužek (č. 2) zapadl do vybrání v otočném válci. Ozve se cvaknutí.

Vložte celou výsuvnou část do trysky a pomocí speciálního Net´n´Clean klíče (č. 24) ji zafixujte otočením klíče vlevo „CLOSE“ - viz obr. 7.

6. ÚDRŽBA

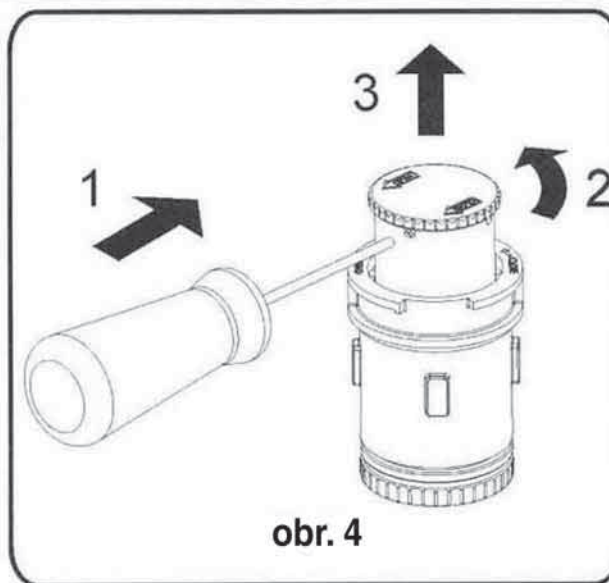
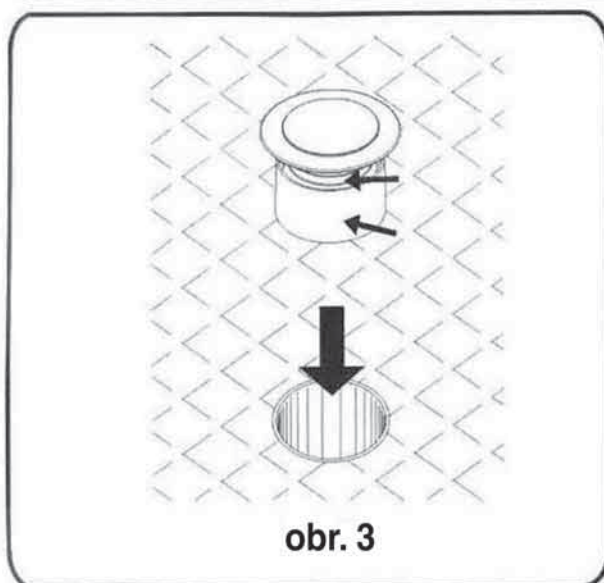
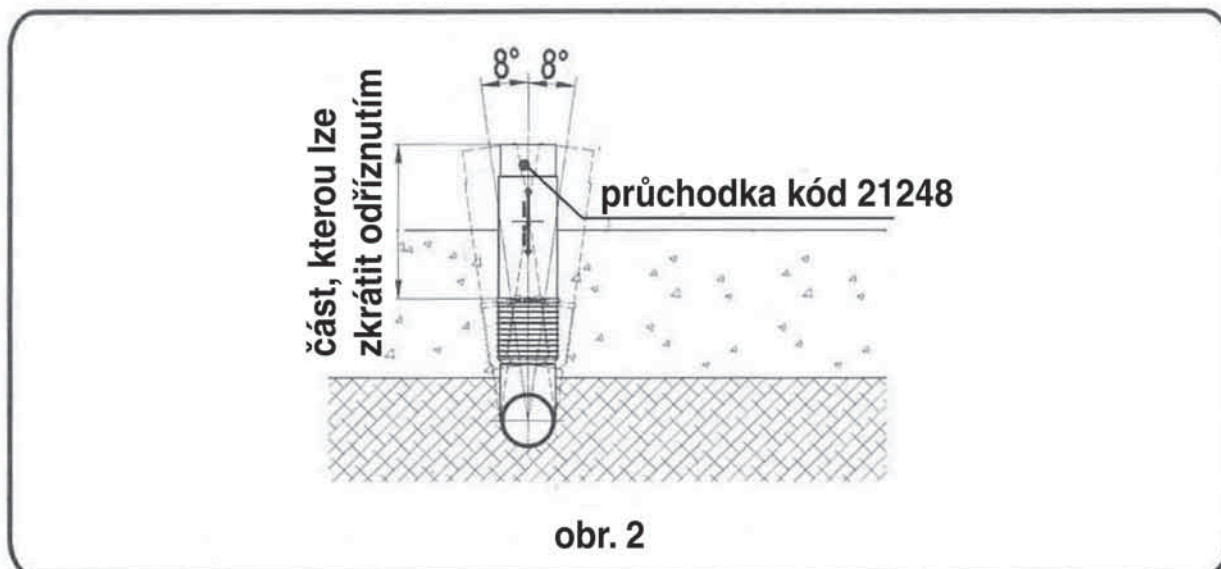
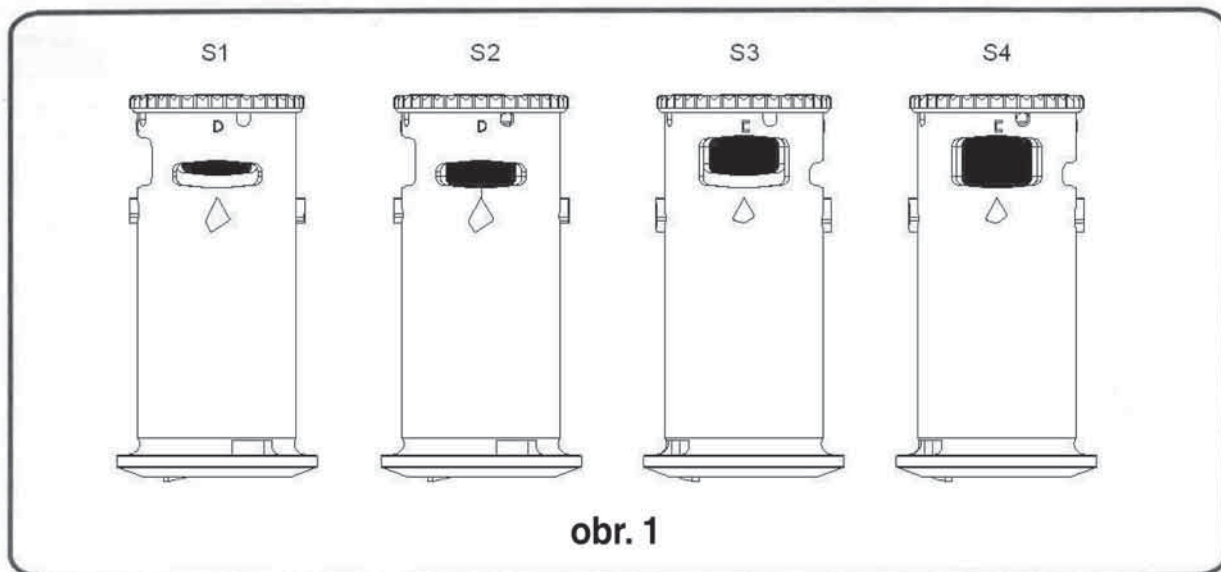
Pokud nepoužíváte bazén delší dobu (např. v zimním období), doporučuje se pomocí speciálního klíče Net´n´Clean (č. 24) vyjmout středové výsuvné části trysek, z potrubí vyprázdnit všechnu vodu pomocí vzduchovače a na otvory nasadit zazimovací zátky (č. 22) - viz obr. 7.

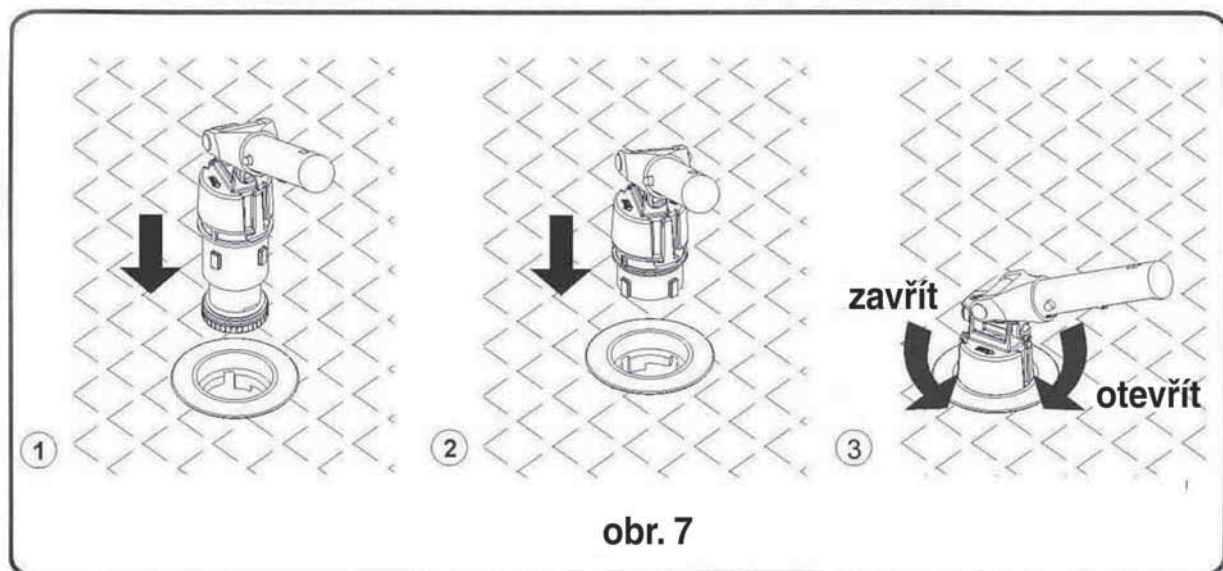
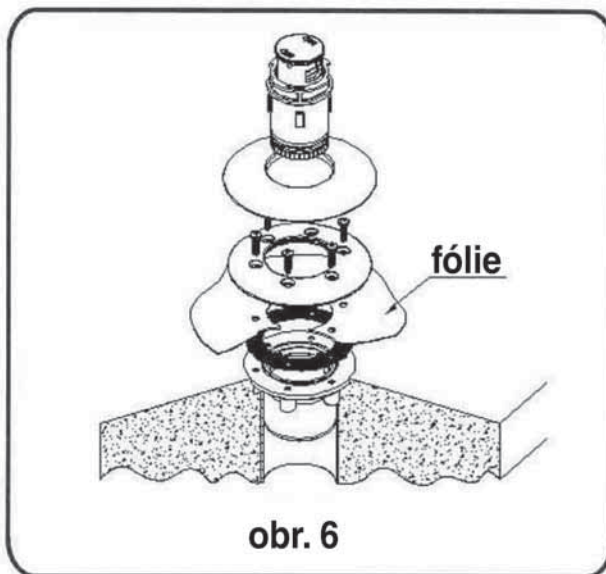
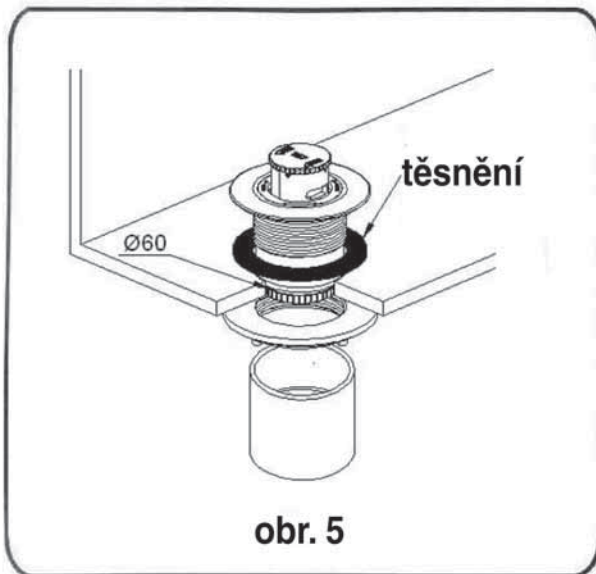
7. ZÁVADY

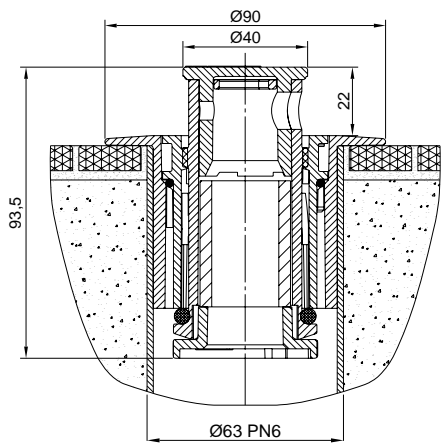
V případě, že se některá z trysek nevysune nebo naopak nazasune, je to způsobeno pravděpodobně nečistotami, které se dostaly mezi pevnou a výsuvnou část trysky. K tomu vyjměte středovou výsuvnou část trysky za pomoci speciálního klíče Net´n´Clean (č. 24) - viz obr. 7 obrácený postup a očistěte ji. Rovněž vyjměte horní zátku - viz obr. 4 a všechny části očistěte. Věnujte pozornost především očištění válcového dílu (č. 3).

8. BEZPEČNOSTNÍ OPATŘENÍ

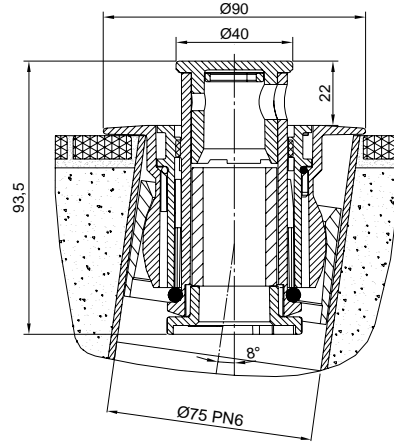
- systém Net´n´Clean provozujte pouze, když v bazénu nejsou přítomny žádné osoby
- je třeba, aby trysky Net´n´Clean instaloval jen personál vyškolený v oboru bazénových technologií
- spoje je třeba provádět jen lepidlem na PVC na bázi THF, nepoužívejte jiná lepidla, silikonové a jiné pasty či tmely



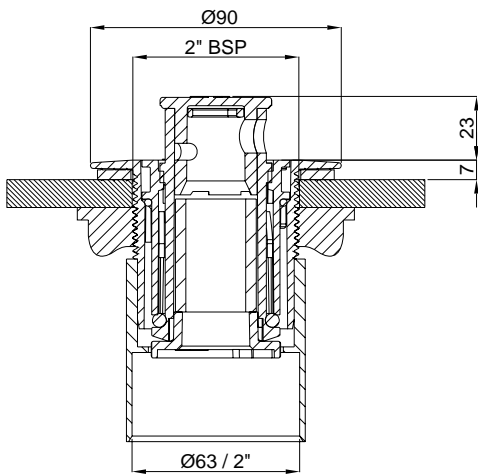




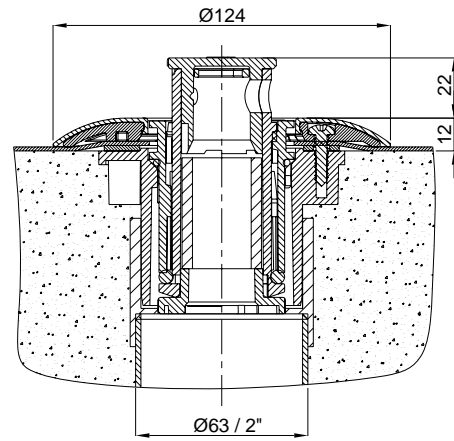
26986



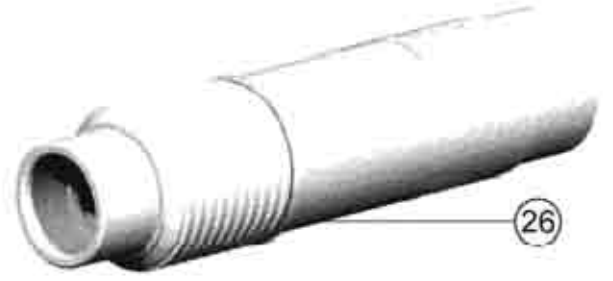
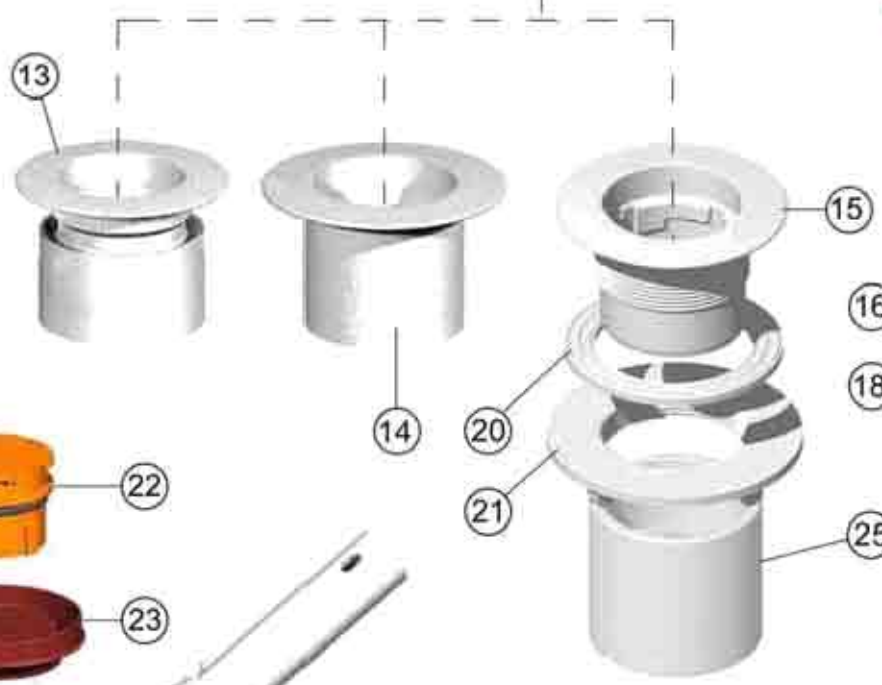
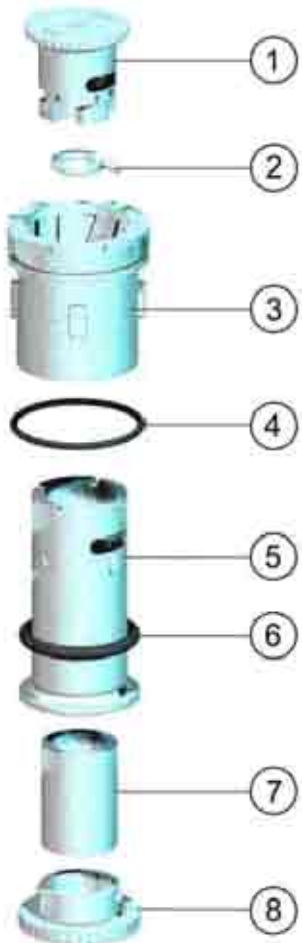
26985



21209 - 34330



28499 - 28500 - 34540



ROZPIS NÁHRADNÍCH DÍLŮ

POZ.	KÓD	POPIS	26985	26986	21209	28499	28500	ks
1	26985R0004	horní zátka	x	x	x	x	x	1
2	19806R0012	pojistný kroužek	x	x	x	x	x	1
3	19806R0003	vodící válec	x	x	x	x	x	1
4	7230457026	těsnění torické	x	x	x	x	x	1
5	26985R0003	tělo výsuvné trysky	x	x	x	x	x	1
6	7230320050	těsnění torické 32 x 5	x	x	x	x	x	1
7	19806R0100	závaží zalité v plastu	x	x	x	x	x	1
8	19806R0006	zátka závaží	x	x	x	x	x	1
9	21073R003	krytka ozdobná				x	x	1
10	7011448019	vrut DIN 7981 4,8x19				x		6
10	00330R0002	šroub DIN 7985 M5x14					x	6
11	21073R0002	příruba				x	x	1
12	21073R0004	těsnění samolepící				x	x	2
13	26985R0100	tělo trysky s kloubem	x					1
14	19808R0001	tělo trysky		x				1
15	21209R0001	tělo trysky se závitem			x			1
16	21073R0001	tělo trysky pro PN-6						1
17	27707R0001	tělo trysky pro PN-6 se zápuskami						1
18	28499R0001	tělo trysky pro PN-10				x		1
19	28500R0001	tělo trysky pro PN-10 se zápuskami					x	1
20	00334R0001	těsnění ploché			x			1
21	00329R0002	matka 2"			x			1
22	26985R0300	zátka zazimovací	x	x	x	x	x	1
23	19806R0008	zátka ochranná	x	x				
24	19806R0200	klíč Net ´n ´ Clean (v celém balení trysek)	x	x	x	x	x	1
25	21209R0003	adaptér Ø 63 PN-10			x	x	x	1
26	21248	průchodka	*					

* volitelná část

Vyhrazujeme si právo změnit částečně nebo zcela tento výrobek i návod k němu bez předchozího upozornění.