

Producto: **Filtro Rapidpool con válvula lateral**

Product: **Rapidpool Filter with lateral valve**



- . Construidos con resinas de poliéster y fibra de vidrio.
- . Excelente acabado.
- . Filtro color rojo.
- . Tapa de apertura rápida.
- . Montado con colectores de 1" y difusor de material plástico inalterable.
- . Equipado con manómetro, purga de agua manual, purga de aire automática y manual.
- . Conexiones para válvula selectora de seis vías con operaciones de filtración, lavado, enjuague, recirculación, vaciado y cerrado.
- . Descarga de arena 2 1/2".
- . Presión máxima de trabajo: 2,5 Kg/cm2.

- . Made of polyester resins and glass fiber
- . Excellent finish.
- . Color filter red.
- . Fast opening lid.
- . Fitted with 1" collector arms and diffuser made from unplasticised.
- . Fitted with pressure gauge, manual water drain cock, automatic and manual air vent cock.
- . Connections to multiport valve with six positions filter, backwash, rinse, recirculate, waste and closed.
- . Sand drain 2 1/2".
- . Maximum working pressure of 2,5 Kg/cm2

Producto: **Filtro Rapidpool con válvula lateral**

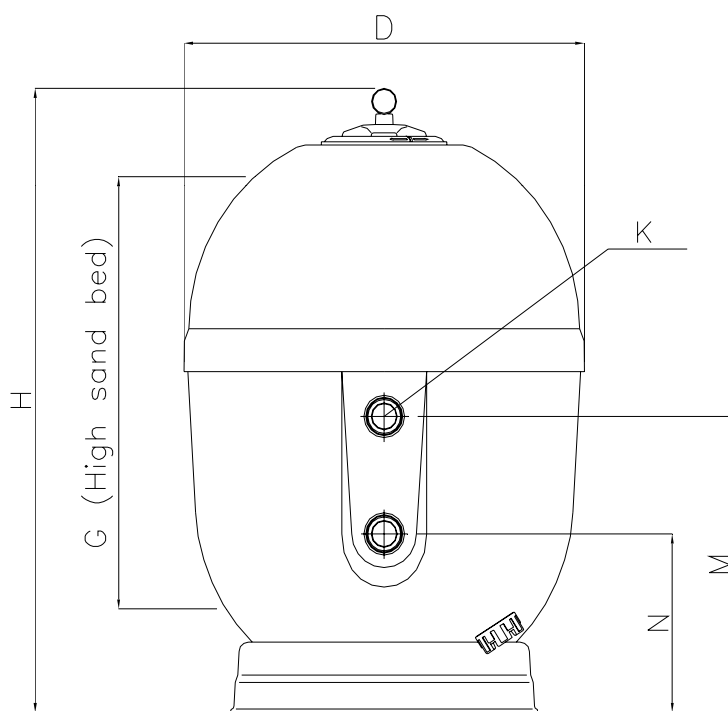
 Product: **Rapidpool Filter with lateral valve**
CARACTERÍSTICAS / CHARACTERISTICS

Tabla 1	Filtro Rapidpool 2,5 Kg/cm2 Rapidpool Filter 2,5 Kg/cm2			
Código <i>Code</i>	00488-0100	00489-0100	00490-0100	00491
Ø (mm)	400	500	650	800
Conexión (mm) <i>Connections (inch)</i>	1 ½"			2"
Velocidad de filtración (m3/h/m2) <i>Filtering velocity (m3/h/m2)</i>	50			
Sup. Filtración (m2) <i>Filtration Area (m2)</i>	0,13	0,19	0,33	0,5
Caudal (m³/h) <i>Flow (m³/h)</i>	6,5	9	15	25
Presión servicio (kg) <i>Working pressure (bar)</i>	2,5			
Carga arena (0,4-0,8mm) <i>Sand (0,4-0,8mm)</i>	60	130	255	445
Peso Neto (kg) <i>Net weight (kg)</i>	13	16	22	33
Piscina (m3) <i>Swimming Pool (m3)</i>	52	72	120	200

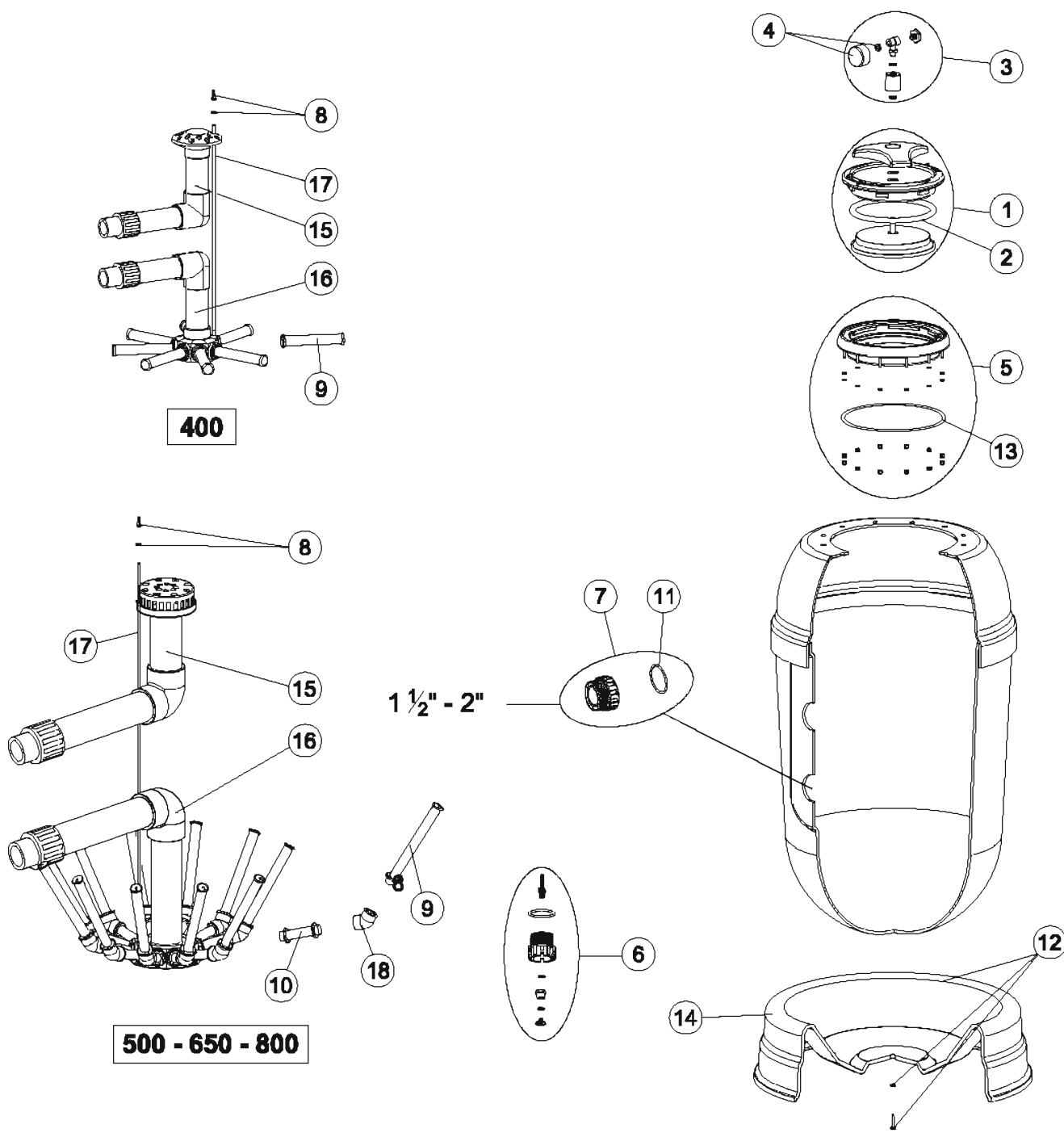
Producto: **Filtro Rapidpool con válvula lateral**Product: **Rapidpool Filter with lateral valve****EMBALAGE / PACKAGING**

Model <i>MODELO</i>	Box dimension / <i>Dimensiones (m)</i>	Volume (m³) <i>Volumen (m³)</i>
400	0,44x0,44x0,82	0,159
500	0,56x0,56x0,85	0,26
650	0,7x0,7x0,89	0,43
800	0,8x0,8x0,93	0,6

\varnothing	D (mm)	H (mm)	M (mm)	N (mm)	G (mm)	K (mm)
400	440	860	442	317	545	1 ½"
500	540	1032	527	402	570	
650	690	1126	552	427	650	
800	840	1272	592	362	785	2"



CODIGO : 00488 / 00489 / 00490 / 00491
DESCRIPCION : FILTROS ALTO RENDIMIENTO RAPIDPOOL



Pos.	CODIGO	DENOMINACION	Pos.	CODIGO	DENOMINACION
1	4404020102	TAPA RAPID COMPLETA	12	4404020115	PIE FILTRO D.400
2	4404020111	JUNTA TAPA	13	4404020116	JUNTA TORICA 255X4
3	4404190101	MANOMETRO 1/8" COMPLETO	14	00556R0102	PIE FILTRO D.500
4	4404010103	MANOMETRO 1/8" 3 KG/CM	14	00557R0102	PIE FILTRO D.650
5	4404020108	ARO TAPA COMPLETO	14	00491R0400	PIE FILTRO D.800
6	4404020110	PURGA AGUA 3/8" NUEVA	15	00488R0500	CONJT. DIFUSOR D.400
7	4404020103	RACORD 1 1/2" + JUNTA CONCAVA	15	00489R0500	CONJT. DIFUSOR D.500
7	4404020203	RACORD 2" + JUNTA	15	00490R0500	CONJT. DIFUSOR D.650
8	4404040108	PURGA AIRE	15	00491R0500	CONJT. DIFUSOR D.800
9	4404300917	BRAZO COLECTOR 1" 110 M/M.	16	00488R0601	CJTO. COLECTOR DV D.400 BRAZOS 1"
9	4404300915	BRAZO COLECTOR 1" 175 M/M.	16	00489R0601	CJTO. COLECTOR DV D.500 BRAZOS 1"
9	4404300916	BRAZO COLECTOR 1" 225 M/M.	16	00490R0601	CJTO. COLECTOR DV D.650 BRAZOS 1"
10	4404280419	BRAZO COLECTOR 1" 100 M/M.	16	00491R0601	CJTO. COLECTOR DV D.800 BRAZOS 1"
11	4404020112	JUNTA CONCAVA 1 1/2"	17	04959R0433	TUBO PVC RIGIDO 3,5X6,2
11	4404020211	JUNTA CONCAVA 2"	18	01770	CODO 1" 45°