

## Osazení bazénové nádrže

### Pro **betonové** bazény

- 82 • Skimmery 15 l do betonu
- 83 • Skimmery 17,5 l do betonu
- 85 • Příslušenství skimmerů do betonu
- 87 • Skimmery z nerezové oceli do betonu
- 89 • Příslušenství k nerezovým skimmerům do betonu
- 90 • Odvodňovací mřížky do betonu
- 91 • Dnové výpusti pro betonové bazény
- 95 • Příslušenství k dnovým výpustím do bet. bazénů
- 95 • Odvodňovací mřížky do betonových bazénů
- 96 • Trysky z ABS plastu pro betonové bazény
- 98 • Trysky z nerezové oceli pro betonové bazény
- 99 • Trysky z chromované mosazi do betonových bazénů
- 100 • Průchodky pro betonové bazény

### Pro **fóliové a prefabrikované** bazény

- 101 • Skimmery 15 l pro fóliové a prefabrikované bazény
- 102 • Skimmery 17,5 l pro fóliové a prefabrikované bazény
- 105 • Regulátory hladiny vody
- 106 • Dnové výpusti pro fóliové a prefabrikované bazény
- 109 • Příslušenství ke dnovým výpustím pro fól. a pref. bazény
- 110 • Trysky z ABS plastu pro fóliové a prefabrikované bazény
- 113 • Trysky nerezové pro fóliové a prefabrikované bazény
- 114 • Průchodky pro fóliové a prefabrikované bazény
- 116 • Hydromasážní trysky pro fóliové a prefabrikované bazény
- 116 • Trysky pro panelové bazény s fólií
- 116 • Lepidlo na ABS
- 117 • Příslušenství pro zazimování bazénů



## Upozornění:

Při montáži plastových výrobků vyrobených z ABS se nesmí používat silikonový tmel. Silikonové přípravky mohou způsobovat degradaci ABS plastu.

V případě potřeby použijte speciální lepidlo na ABS kód 30884.

## Skimmery 15 l pro betonové bazény

Všechny nezapuštěné části skimmerů jsou stabilizovány proti UV záření. **Doporučený průtok je 5 m<sup>3</sup>/h.** Skimmery jsou vyrobeny z bílého ABS, mají dvířka s plovákem a uzávěr na regulaci průtoku. Sací připojení má vnitřní závit 1 1/2" a vnější závit 2". Možnost propojení s výpustí vnitřním průměrem D 50 mm. Horní napojení na přepad při vysoké hladině vody v bazénu vnitřním průměrem D 40 mm. Ve spodní části skimmeru je umístěn vyjímatelný košík k zachycení hrubých nečistot. Doporučujeme instalovat 1 skimmer na každých 25 m<sup>2</sup> hladiny vody.



### Skimmer se standardním hrdlem

pro BETON

Kód	Standardní balení	Váha kg	Objem balení m <sup>3</sup>	Dop. MC bez DPH (Kč)
-----	-------------------	---------	-----------------------------	----------------------

Se standardním hrdlem a čtvercovým víkem

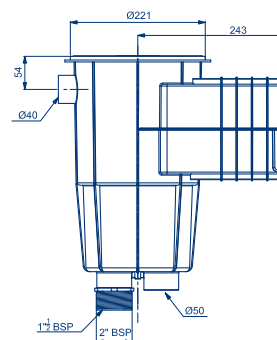
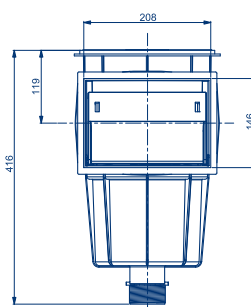
00250

1

3,15

0,059

1.066



### Skimmer se širokým hrdlem

pro BETON

Kód	Standardní balení	Váha kg	Objem balení m <sup>3</sup>	Dop. MC bez DPH (Kč)
-----	-------------------	---------	-----------------------------	----------------------

Se širokým hrdlem a čtvercovým víkem

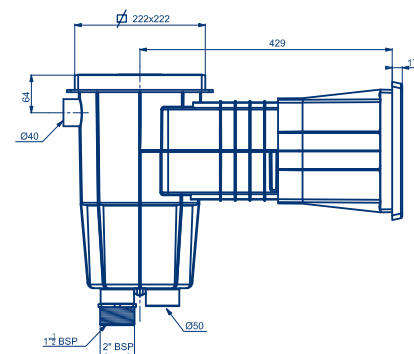
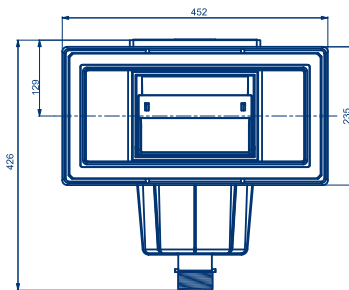
00252

1

3,00

0,12

1.907



## Skimmer 17,5 l pro betonové bazény

Všechny nezapuštěné části skimmerů jsou stabilizovány proti UV záření. **Doporučený maximální průtok je 7,5 m<sup>3</sup>/h.** Skimmer jsou vyrobeny z bílého **ABS**, mají dvířka s plovákem a uzávěr na regulaci průtoku. Sací připojení má vnitřní závit 1 1/2". Možnost propojení s výpustí vnitřním závitem 2". Horní napojení na přepad při vysoké hladině vody v bazénu vnitřním průměrem D 32 mm. Horní víko s pojistkou ve středové části. Teleskopické osazení horního víka dovoluje regulovat výšku s dlažbou nebo s obvodovým kamenem. Do spodní části skimmeru je vsazen vyjímatelný košík s bajonetovým úchytem pro zachycení hrubých nečistot. Doporučujeme instalovat 1 skimmer na každých 25 m<sup>2</sup> hladiny vody.

### Upozornění:

Při montáži plastových výrobků vyrobených z ABS se nesmí používat silikonový tmel. Silikonové přípravky mohou způsobovat degradaci ABS plastu.

V případě potřeby použijte speciální lepidlo na ABS kód 30884.

### Skimmer se standardním hrdlem

pro BETON

Kód	Standardní balení	Váha kg	Objem balení m <sup>3</sup>	Dop. MC bez DPH (Kč)
-----	-------------------	---------	-----------------------------	----------------------

Se standardním hrdlem a čtvercovým víkem

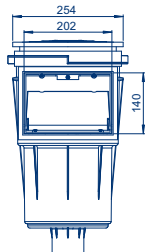
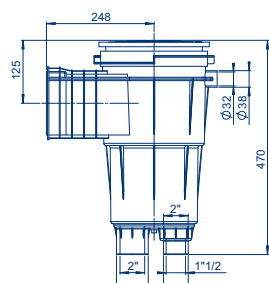
11306

1

4,20

0,062

1.788



### Skimmer se standardním hrdlem a ozdobným rámečkem

pro BETON

Kód	Standardní balení	Váha kg	Objem balení m <sup>3</sup>	Dop. MC bez DPH (Kč)
-----	-------------------	---------	-----------------------------	----------------------

Se standardním hrdlem a čtvercovým víkem

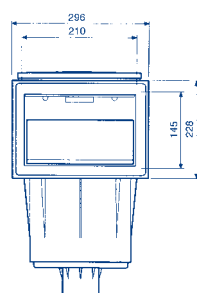
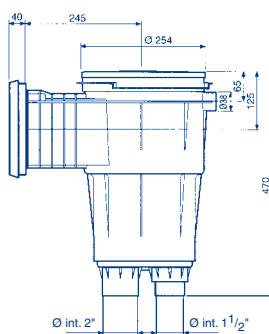
11302

1

5,20

0,062

1.930



### Skimmer s dlouhým hrdlem

pro BETON

Kód	Standardní balení	Váha kg	Objem balení m <sup>3</sup>	Dop. MC bez DPH (Kč)
-----	-------------------	---------	-----------------------------	----------------------

S dlouhým hrdlem a čtvercovým víkem

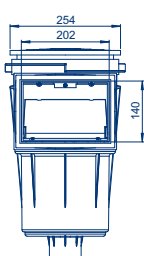
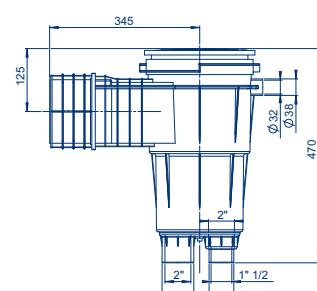
11307

1

5,90

0,077

1.852



## Skimmery 17,5 l pro betonové bazény

### Skimmer s dlouhým hrdlem, ozdobným rámečkem a čtvercovým víkem

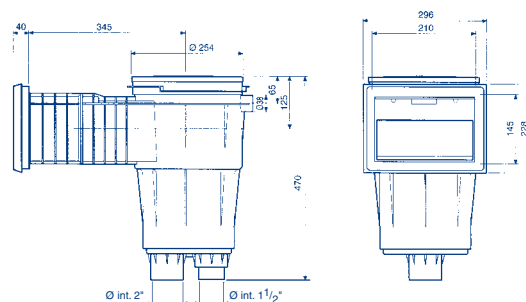


pro BETON

Se čtvercovým víkem

Kód	Standardní balení	Váha kg	Objem balení m <sup>3</sup>	Dop. MC bez DPH (Kč)
-----	-------------------	---------	-----------------------------	----------------------

11303	1	5,75	0,060	2.170
-------	---	------	-------	-------



### Skimmer se širokým hrdlem a čtvercovým víkem

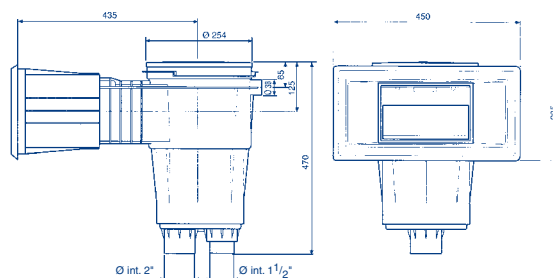


pro BETON

Se čtvercovým víkem

Kód	Standardní balení	Váha kg	Objem balení m <sup>3</sup>	Dop. MC bez DPH (Kč)
-----	-------------------	---------	-----------------------------	----------------------

11304	1	6,24	0,135	2.070
-------	---	------	-------	-------



### Skimmer s dlouhým a širokým hrdlem 422 x 209 mm a čtvercovým víkem

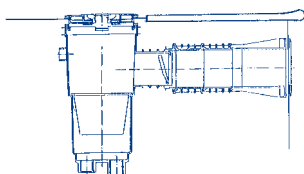
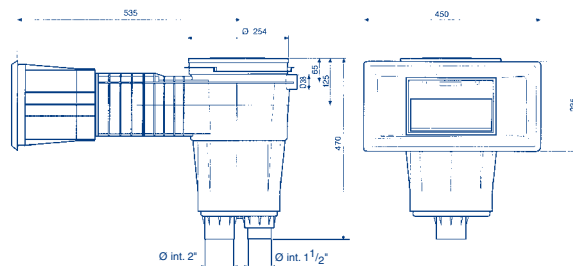


pro BETON

Se čtvercovým víkem

Kód	Standardní balení	Váha kg	Objem balení m <sup>3</sup>	Dop. MC bez DPH (Kč)
-----	-------------------	---------	-----------------------------	----------------------

11305	1	6,90	0,161	2.342
-------	---	------	-------	-------




Na vyžádání je možno dodat i další typy provedení 17,5 l skimmerů s použitím většího počtu prodlužovacích dílů než je uvedeno u předchozích variant. Tyto skimmery mohou být zajímavé u bazénů s širším obvodovým kamenem, než je běžné.

## Příslušenství skimmerů pro betonové bazény

### Nástavec horního víka skimmeru 15 l


Nástavec z ABS plastu slouží pro zarovnání víka skimmeru s terénem. Nástavce lze na sebe napojovat. Možnost lehkého naklonění pro vyrovnání s terénem.

Kód	Standardní balení	Váha kg	Objem balení m <sup>3</sup>	Dop. MC bez DPH (Kč)	
19919	17	4,08	0,069	122	



### Nástavec horního víka skimmeru 17,5 l

Nástavec z ABS plastu slouží pro zarovnání víka skimmeru s terénem. Nástavce lze na sebe napojovat. Nastavení s přesností 1 mm, možnost lehkého naklonění pro vyrovnání s terénem.

Kód	Standardní balení	Váha kg	Objem balení m <sup>3</sup>	Dop. MC bez DPH (Kč)	
18153	17	4,70	0,069	122	



### Víko skimmeru 15 l s teploměrem

Víko skimmeru 15 l s teploměrem. Vyrobeno z U.V. stabilizovaného ABS plastu. Snadný odečet teploty bazénové vody.

Kód	Standardní balení	Váha kg	Objem balení m <sup>3</sup>	Dop. MC bez DPH (Kč)
15865	1	8,9	0,060	1.742



## Příslušenství skimmerů pro betonové bazény

### Plováková sada



Z ABS, barva bílá, včetně koše a regulační skruže.

	Kód	Standardní balení	Váha kg	Objem balení m <sup>3</sup>	Dop. MC bez DPH (Kč)
Pro skimmery 15 l	00253	12	20,5	0,207	260
Pro skimmery 17,5 l	05703	12	20,5	0,207	260

### Filtrační sáčky do koše skimmeru



Hygienický sáček k vložení do kteréhokoli koše skimmeru (max. Ø 24 cm). Zachycuje nečistoty v koši skimmeru, čímž chrání čerpadlo a především zvyšuje účinnost filtračního systému.

	Kód	Standardní balení	Váha kg	Objem balení m <sup>3</sup>	Dop. MC bez DPH (Kč)
12 ks v balení	25768	12	0,40	0,006	625

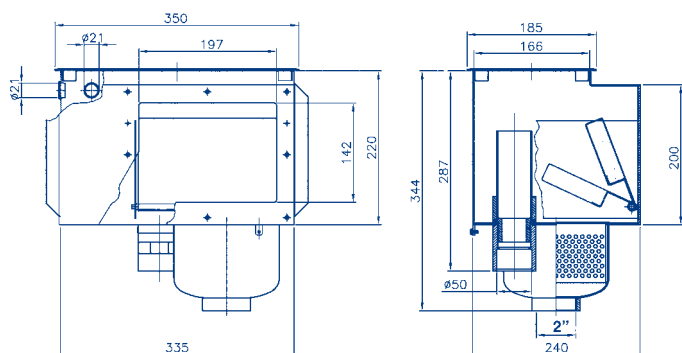


**Skimmer z nerezové oceli pro betonové bazény**
**Skimmer A-100**

Z nerezové oceli AISI-316 (ČSN 17.346). S přelivem - připojení Ø 50 mm, včetně košíku, víka a zemnicí svorky, do skimmeru lze nainstalovat regulátor hladiny vody v bazénu kód 00256, připojení na sání vnitřním závitem 2". Doporučený maximální průtok 7,5 m<sup>3</sup>/hod.

pro BETON

Kód	Standardní balení	Váha kg	Objem balení m <sup>3</sup>	Dop. MC bez DPH (Kč)
00254	1	8,4	0,04	15.722


**Ozdobný rámeček**

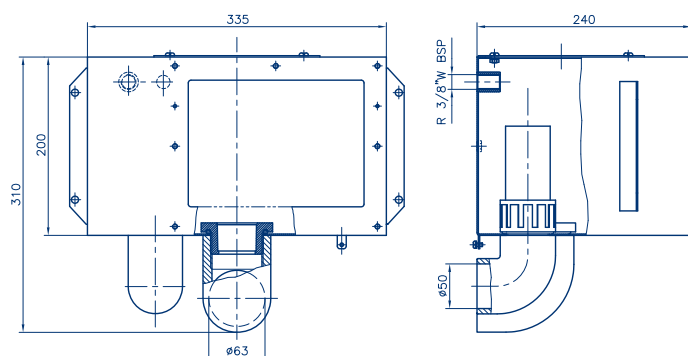
Kód	Standardní balení	Váha kg	Objem balení m <sup>3</sup>	Dop. MC bez DPH (Kč)
00255	1	0,62	0,003	1.833

Pro skimmer 00254


**Tělo skimmeru A-201**

Z nerezové oceli AISI-316 (ČSN 17.346). S přelivem - připojení Ø 50 mm, bez teleskopického víka, do skimmeru lze nainstalovat regulátor hladiny vody v bazénu 00256, se zemnicí svorkou, připojení na sání Ø 63 mm.

Kód	Standardní balení	Váha kg	Objem balení m <sup>3</sup>	Dop. MC bez DPH (Kč)
07520	1	6,51	0,04	13.831



## Skimmery z nerezové oceli pro betonové bazény

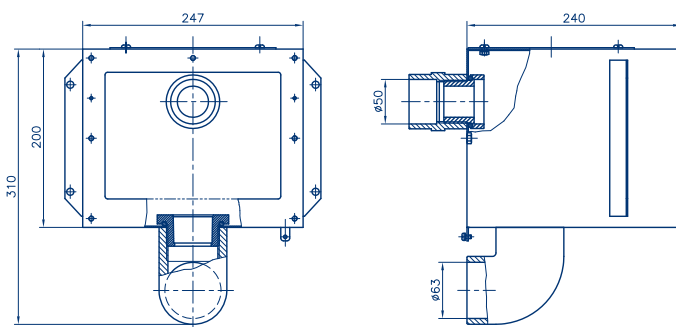
### Tělo skimmeru A-202



Z nerezové oceli AISI-316 (ČSN 17.346). S přelivem - připojení Ø 50 mm, se zemnicí svorkou, bez teleskopického víka, připojení na sání Ø 63 mm.

pro BETON

Kód	Standardní balení	Váha kg	Objem balení m <sup>3</sup>	Dop. MC bez DPH (Kč)
07610	1	5,25	0,04	10.931



### Košik ke skimmerům A-201 a A-202



Košík z nerez. oceli AISI-316 (ČSN 17.346) s ozdobným čelním rámečkem. Vydává se hrdlem.

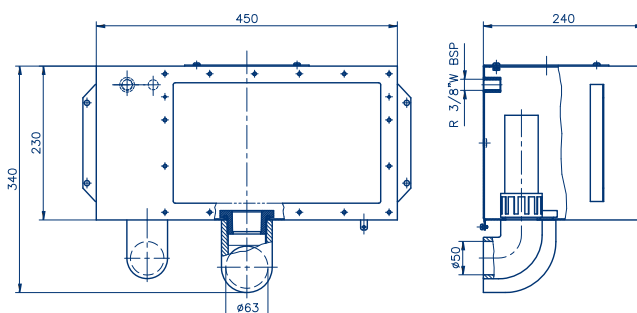
Kód	Standardní balení	Váha kg	Objem balení m <sup>3</sup>	Dop. MC bez DPH (Kč)
07521	1	2,19	0,02	7.131

### Tělo skimmeru A-400



Z nerezové oceli AISI-316 (ČSN 17.346). S přelivem - připojení Ø 50 mm, bez teleskopického víka, do skimmeru lze nainstalovat regulátor hladiny vody v bazénu kód 00256, se zemnicí svorkou, připojení na sání Ø 63 mm.

Kód	Standardní balení	Váha kg	Objem balení m <sup>3</sup>	Dop. MC bez DPH (Kč)
07523	1	8,0	0,06	14.947





**Příslušenství k nerezovým skimmerům pro betonové bazény**
**Koš ke skimmeru A- 400**

Široký koš z nerez oceli AISI-316 (ČSN 17.346). Vyndává se hrdlem.

Kód	Standardní balení	Váha kg	Objem balení m <sup>3</sup>	Dop. MC bez DPH (Kč)
07522	1	3,5	0,04	7.209


**Teleskopické víko**

Z nerez. oceli AISI-316 (ČSN 17.346), ke skimmerům A-201, A-202 a A-400, rozměry víka 180 x 180 mm, regulovatelná výška 60 až 110 mm.

Kód	Standardní balení	Váha kg	Objem balení m <sup>3</sup>	Dop. MC bez DPH (Kč)
07524	1	1,63	0,01	4.212


**Regulátor hladiny vody v bazénu**

Ke všem skimmerům z nerez. oceli, kromě modelu A-202, regulovatelný plovák, připojení dopouštění vnějším závitem 3/8".

Kód	Standardní balení	Váha kg	Objem balení m <sup>3</sup>	Dop. MC bez DPH (Kč)
00256	1	0,21	0,002	558


**Regulátor hladiny vody - betonové bazény**
**Regulátor hladiny vody**

Vyroběn z ABS plastu, boční nebo spodní připojení, otvory pro připojení jsou vylamovací, připojení na dopouštění vnějším závitem 3/4", regulovatelné víko.

pro BETON

Kód	Standardní balení	Váha kg	Objem balení m <sup>3</sup>	Dop. MC bez DPH (Kč)
15862	1	2,0	0,016	1.366



## Odvodňovací mřížky pro betonové bazény



### Odvodňovací mřížky čtvercové

Odvodňovací mřížky jsou vyrobeny dle evropské normy EN 1345-1:2000. Vlastní mřížka může být nerezová nebo plastová, obvodový rám je z polyesterového sklolaminátu s povrchovou úpravou gel-coat. Lze použít protitahová víka kód 25344 a 28556.



28560



28561



28562



28563

Kód	Standardní balení	Váha kg	Objem balení m <sup>3</sup>	Dop. MC bez DPH (Kč)
-----	-------------------	---------	-----------------------------	----------------------

<b>nerezová mřížka</b> 490 x 490 mm	<b>28560</b>	1	5,0	0,029	<b>8.135</b>
<b>plastová mřížka</b> 490 x 490 mm	<b>28561</b>	1	4,7	0,029	<b>4.786</b>
<b>nerezová mřížka</b> 345 x 345 mm	<b>28562</b>	1	3,0	0,029	<b>4.812</b>
<b>plastová mřížka</b> 345 x 345 mm	<b>28563</b>	1	2,9	0,029	<b>3.147</b>



### Odvodňovací mřížky čtvercové krycí nerezové

Nosný rámeček i mřížka z nerezové oceli. Vlastní mřížka připevněna k rámu pomocí 2 nerezových šroubů. Na objednávku lze dodat i jiné rozměry mřížek.



00284 - 00287  
30764 - 30767

Kód	Standardní balení	Váha kg	Objem balení m <sup>3</sup>	Dop. MC bez DPH (Kč)
-----	-------------------	---------	-----------------------------	----------------------

<b>AISI-304 (ČSN 17.246)</b>					
200 x 200 mm Max. průtok 15 m <sup>3</sup> /h (0,5 m/s)	<b>00284</b>	1	1,2	0,01	<b>6.079</b>
300 x 300 mm Max. průtok 43 m <sup>3</sup> /h (0,5 m/s)	<b>00285</b>	1	2,2	0,01	<b>6.886</b>
400 x 400 mm Max. průtok 83 m <sup>3</sup> /h (0,5 m/s)	<b>00286</b>	1	4,0	0,03	<b>7.692</b>
500 x 500 mm Max. průtok 136 m <sup>3</sup> /h (0,5 m/s)	<b>00287</b>	1	4,5	0,04	<b>8.500</b>



<b>AISI-316 (ČSN 17.346)</b>					
200 x 200 mm Max. průtok 15 m <sup>3</sup> /h (0,5 m/s)	<b>30764</b>	1	1,2	0,01	<b>7.418</b>
300 x 300 mm Max. průtok 43 m <sup>3</sup> /h (0,5 m/s)	<b>30765</b>	1	2,2	0,01	<b>8.032</b>
400 x 400 mm Max. průtok 83 m <sup>3</sup> /h (0,5 m/s)	<b>30766</b>	1	4,0	0,03	<b>9.172</b>
500 x 500 mm Max. průtok 136 m <sup>3</sup> /h (0,5 m/s)	<b>30767</b>	1	4,5	0,04	<b>10.293</b>



### Odvodňovací mřížky čtvercové krycí nerezové

Nosný rámeček plastový, mřížka z nerezové oceli nebo plastová. Výrobek splňuje normu EN: 13451-1: 2000.



Kód	Standardní balení	Váha kg	Objem balení m <sup>3</sup>	Dop. MC bez DPH (Kč)
-----	-------------------	---------	-----------------------------	----------------------

plastová 252 x 252 mm	<b>34331</b>	1	-	0,0129	<b>1.358</b>
nerezová 252 x 252 mm	<b>34332</b>	1	-	0,0129	<b>3.189</b>
plastová 410 x 410 mm	<b>34333</b>	1	-	0,0540	<b>2.241</b>
nerezová 410 x 410 mm	<b>34334</b>	1	-	0,0540	<b>6.799</b>

**Dnové výpusti pro betonové bazény**
**Kruhová výpušť z nerezové oceli**

Boční připojení vnitřním závitem 2". Z nerezové oceli 18/8/2 AISI-316 (ČSN 17.346), upevnění mřížky pomocí nerezových šroubů. Maximální průtok 13 m<sup>3</sup>/h. Vnější rozměry Ø 235 x 200 mm.

pro BETON

Kód	Standardní balení	Váha kg	Objem balení m <sup>3</sup>	Dop. MC bez DPH (Kč)
-----	-------------------	---------	-----------------------------	----------------------

Boční připojení 2"

**00268**

1

2,56

0,02

**4.832**

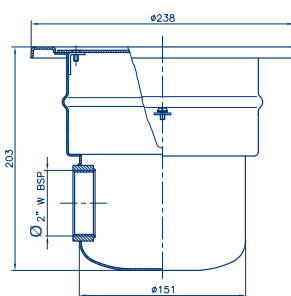
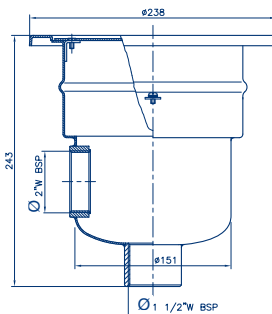

Boční připojení 2" a spodní 1 1/2"

**26196**

1

2,80

0,02

**8.061**

**00268**

**26196**


Všechny typy plastových dnových výpustí jsou dodávány s mřížkami odolnými proti U.V. záření.

Podle normy UNE 13451-1 je ve veřejných bazénech nutné zajistit:

- sací rychlost na mřížce výpusti 0,5 m/s
- maximální sací rychlost v potrubí 1,5 m/s
- minimální vzdálenost mezi výpustmi: >2 m

**Kruhová dnová výpušť Ø 270 mm s mřížkou z ABS plastu**

Spodní připojení 1 1/2" a boční 2". Celá výpušť je vyrobena z bílého ABS plastu. Boční připojení s možností připojení zátky ke kontrole těsnosti. Spodní výstup se zátkou je připraven pro našroubování hydrostatického ventilu a drenážní trubky pro bazény s nebezpečím spodních vod. Sací mřížka Ø 250. Maximální průtok 13 m<sup>3</sup>/h. Vnější rozměry Ø 290 x 200 mm.

pro BETON

Kód	Standardní balení	Váha kg	Objem balení m <sup>3</sup>	Dop. MC bez DPH (Kč)
-----	-------------------	---------	-----------------------------	----------------------

**01466**

4

5,0

0,045

**668**

**Kruhová dnová výpušť s připojením 2"**

Tělo a mřížka jsou vyrobeny z bílého ABS plastu. Upevnění mřížky pomocí šroubů. Vnější rozměry Ø 180 x 160 mm.

pro BETON

Kód	Standardní balení	Váha kg	Objem balení m <sup>3</sup>	Dop. MC bez DPH (Kč)
-----	-------------------	---------	-----------------------------	----------------------

**01467**

4

2,8

0,028

**349**


## Dnové výpusti pro betonové bazény

### Dnová výpušť Ø 200 s mřížkou antivortex



Vyrobená z bílého ABS plastu. Boční připojení 2" a spodní připojení 1 1/2" (spodní připojení je zaslepené, v případě potřeby lze vylomit). Maximální průtok: 13 m<sup>3</sup>/h.

pro BETON

Kód	Standardní balení	Váha kg	Objem balení m <sup>3</sup>	Dop. MC bez DPH (Kč)
-----	-------------------	---------	-----------------------------	----------------------

Výpušť s mřížkou antivortex

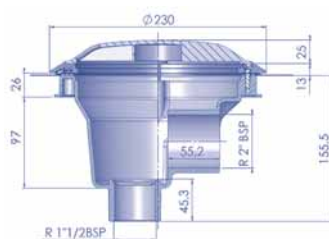
27837

1

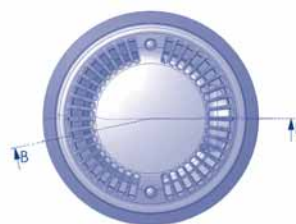
2,807

0,028

422



Řez B-B



Půdorys

### Kruhá výpušť Ø 200 s plochou mřížkou



Vyrobená z bílého ABS plastu. Boční připojení 2" a spodní připojení 1 1/2" (spodní připojení je zaslepené, v případě potřeby lze vylomit). Maximální průtok: 13 m<sup>3</sup>/h.

pro BETON

Kód	Standardní balení	Váha kg	Objem balení m <sup>3</sup>	Dop. MC bez DPH (Kč)
-----	-------------------	---------	-----------------------------	----------------------

Výpušť s plochou mřížkou

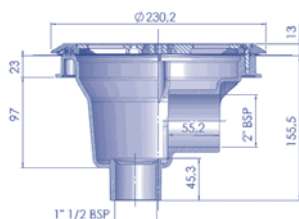
27839

1

2,651

0,028

348



Řez B-B



Půdorys

### Čtvercová výpušť s mřížkou z ABS plastu 210 x 210



Připojení vnitřním závitem 2"

Tělo výpusti i mřížka z bílého ABS plastu, upevnění mřížky pomocí šroubů. Maximální průtok 13 m<sup>3</sup>/hod. Vnější rozměry 240 x 240 x 185 mm

pro BETON

Kód	Standardní balení	Váha kg	Objem balení m <sup>3</sup>	Dop. MC bez DPH (Kč)
-----	-------------------	---------	-----------------------------	----------------------

00258

4

4,0

0,044

410



**Dnové výpusti pro betonové bazény**

**Dnová výpušť z nerezové oceli s přípojením 2"**

Z nerez. oceli AISI-316 (ČSN 17.346), protitahové víko, spolu se sadou těsnění kód 00276 lze použít i pro prefabrikované nebo fóliové bazény. Vnější rozměry 170 x 170 x 115 mm.

pro BETON

Kód	Standardní balení	Váha kg	Objem balení m <sup>3</sup>	Dop. MC bez DPH (Kč)
-----	-------------------	---------	-----------------------------	----------------------

Boční přípojení 2"

00269	1	1,14	0,01	2.775
-------	---	------	------	-------


**Dnová výpušť z polyesterového sklolaminátu - 355 x 355 (mřížka nerez)**

Hladká povrchová úprava GEL-COAT. Mřížka z nerezové oceli AISI-316 (ČSN 17.346). Otvory mřížky menší než 8 mm. Lze dodat s hydrostatickým ventilem.

pro BETON

Výstupní přípojení

Průtok

Kód	Standardní balení	Váha kg	Objem balení m <sup>3</sup>	Dop. MC bez DPH (Kč)
-----	-------------------	---------	-----------------------------	----------------------

(na lepení)

Ø 75	18 m <sup>3</sup> /h	20282	1	5	0,047	5.788
Ø 90	27 m <sup>3</sup> /h	20283	1	5	0,047	5.927
Ø 110	33,5 m <sup>3</sup> /h	20284	1	5	0,047	6.012

Maximální doporučený průtok podle normy UNE-13451-1.


**Dnová výpušť z polyesterového sklolaminátu - 355 x 355 (plast. mřížka)**

Hladká povrchová úprava GEL-COAT. Mřížka z ABS plastu s ochranou proti slunečnímu záření. Lze dodat s hydrostatickým ventilem.

pro BETON

Výstupní přípojení

Průtok

Kód	Standardní balení	Váha kg	Objem balení m <sup>3</sup>	Dop. MC bez DPH (Kč)
-----	-------------------	---------	-----------------------------	----------------------

(na lepení)

Ø 75	18 m <sup>3</sup> /h	22359	1	4,5	0,034	3.598
Ø 90	27 m <sup>3</sup> /h	22360	1	4,5	0,034	3.674
Ø 110	42 m <sup>3</sup> /h	22361	1	4,5	0,034	3.901
Ø 125	45 m <sup>3</sup> /h	22362	1	4,5	0,034	4.169

Maximální doporučený průtok podle normy UNE-13451-1.


**Dnová výpušť z polyesterového sklolaminátu - 515 x 515 mm**

Hladká povrchová úprava GEL-COAT. Mřížka z nerezové oceli AISI-316 (ČSN 17.346) nebo z ABS plastu s ochranou proti slunečnímu záření. Otvory mřížky menší než 8 mm. Lze dodat s hydrostatickým ventilem.

pro BETON

Výst. přípojení

Mřížka

Průtok

Kód	Standardní balení	Váha kg	Objem balení m <sup>3</sup>	Dop. MC bez DPH (Kč)
-----	-------------------	---------	-----------------------------	----------------------

(na lepení)

Ø 110	Nerez	42 m <sup>3</sup> /h	20285	1	11,5	0,132	8.156
Ø 125	Nerez	51 m <sup>3</sup> /h	20286	1	11,5	0,132	8.291
Ø 140	Nerez	66 m <sup>3</sup> /h	20287	1	11,5	0,132	8.474
Ø 160	Nerez	95 m <sup>3</sup> /h	20288	1	11,5	0,132	8.711
Ø 200	Nerez	103 m <sup>3</sup> /h	20289	1	11,5	0,132	9.393
Ø 110	Plast	42 m <sup>3</sup> /h	28709	1	11,5	0,132	8.233
Ø 125	Plast	51 m <sup>3</sup> /h	28710	1	11,5	0,132	8.324
Ø 140	Plast	66 m <sup>3</sup> /h	28711	1	11,5	0,132	8.506
Ø 160	Plast	95 m <sup>3</sup> /h	28712	1	11,5	0,132	8.655
Ø 200	Plast	103 m <sup>3</sup> /h	28713	1	11,5	0,132	9.454

Maximální doporučený průtok podle normy UNE-13451-1.



## Dnové výpusti pro betonové bazény



### Sada výpusti s protitahovým víkem anti-vortex



Skládá se ze dnové výpusti (s mřížkou z plastu) a víka anti-vortex.

#### pro BETON

Dnová výpušť 355x355 mm

Sada Ø 75

Sada Ø 90

Sada Ø 110

Sada Ø 125

Dnová výpušť 515x515 mm

Sada Ø 110

Sada Ø 125

Sada Ø 140

Sada Ø 160

Sada Ø 200

Kód	Standardní balení	Váha kg	Objem balení m <sup>3</sup>	Dop. MC bez DPH (Kč)
28666	1	-	-	7.039
28706	1	-	-	7.164
28707	1	-	-	7.214
28708	1	-	-	7.335
28665	1	-	-	15.352
28702	1	-	-	15.447
28703	1	-	-	15.633
28704	1	-	-	15.786
28705	1	-	-	16.609

## Příslušenství ke dnovým výpustím pro betonové bazény



### Hydrostatický ventil



Pro vyrovnání tlaku působícího na dno bazénu, který může způsobit podzemní voda, se doporučuje instalace hydrostatického ventilu a drenážní trubky do dnové výpusti. K našroubování do dna výpusti s připojením 2", vyrobený z bílého ABS plastu, s pružinou a šroubem z nerezové oceli, připojení vnějším závitem 1 1/2".

Kód	Standardní balení	Váha kg	Objem balení m <sup>3</sup>	Dop. MC bez DPH (Kč)
00277	4	1,0	0,003	181



### Drenážní trubka



Drenážní trubka s vnějším závitem 1 1/2" pro dnové výpusti 01466, 27837 a 27839 . Vyrobená z ABS plastu.

Kód	Standardní balení	Váha kg	Objem balení m <sup>3</sup>	Dop. MC bez DPH (Kč)
21581	24	3,54	0,021	158



**Příslušenství k dnovým výpustím pro betonové bazény**

**Víko antivortex nízké**

Víko s pozvolným nájezdem, který zamezuje zablokování automatického dnového vysavače. Splňuje normu EN 1345-1: 2000.

Víko 415 x 415 mm (kód 25344) je možno namontovat na následující výpusti 355 x 355 mm:

**S mřížkou nerez:**

- 20282
- 20283
- 20284

**S plastovou mřížkou:**

- 22359
- 22360
- 22361
- 22362

Víko 570 x 570 mm (kód 28556) je možno namontovat na následující výpusti 512 x 512 mm:

**S mřížkou nerez:**

- 20285
- 20286
- 20287
- 20288
- 20289

**S plastovou mřížkou :**

- 28709
- 28710
- 28711
- 28712
- 28713

415x415x70 mm  
570x570x60 mm

Kód	Standardní balení	Váha kg	Objem balení m <sup>3</sup>	Dop. MC bez DPH (Kč)
25344	1	2,25	0,012	2.710
28556	1	4,00	0,032	7.379


**Odvodňovací mřížky pro betonové bazény**

**Odvodňovací mřížka Ø 200 mm z ABS plastu**

Obvodová skruž i mřížka z ABS plastu bílé barvy, včetně šroubů k upevnění mřížky. Vnější rozměry Ø 203 x 37 mm.

pro BETON

Kód	Standardní balení	Váha kg	Objem balení m <sup>3</sup>	Dop. MC bez DPH (Kč)
00280	10	3,0	0,031	200


**Odvodňovací mřížka Ø 200 mm z nerezové oceli**

Obvodová skruž z ABS plastu bílé barvy, mřížka z nerezové oceli AISI-316 (ČSN 17.346), včetně šroubů k upevnění mřížky. Vnější rozměry Ø 203 x 37 mm.

pro BETON

Kód	Standardní balení	Váha kg	Objem balení m <sup>3</sup>	Dop. MC bez DPH (Kč)
00279	10	6,0	0,02	849


**Odvodňovací mřížka Ø 300 mm z nerezové oceli**

Obvodová skruž z hliníku, mřížka z nerezové oceli AISI-316 (ČSN 17.346), včetně šroubů k upevnění mřížky.

pro BETON

Kód	Standardní balení	Váha kg	Objem balení m <sup>3</sup>	Dop. MC bez DPH (Kč)
00282	4	5,8	0,02	2.071



## Upozornění:

Při montáži plastových výrobků vyrobených z ABS se nesmí používat silikonový tmel. Silikonové přípravky mohou způsobovat degradaci ABS plastu.

V případě potřeby použijte speciální lepidlo na ABS kód 30884.

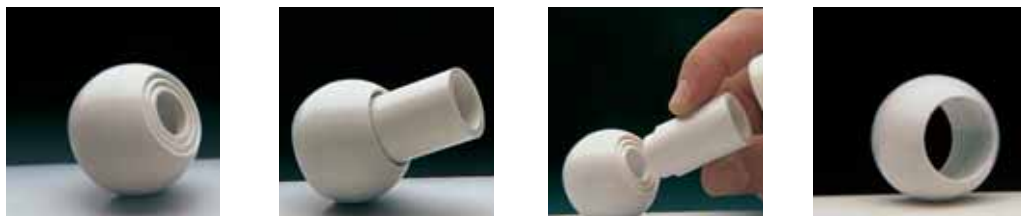
## Trysky z ABS plastu pro betonové bazény

### Systém MULTIFLOW

Všechny trysky se dodávají s univerzální kuličkou, která má vylamovací kroužky o průměrech 14, 20 a 25 mm. Standardní balení obsahuje kuliček pro zvětšení otvoru ze 14 na 20 nebo 25 mm. Vylomení kroužku (zvětšení otvoru) se provede lehkým úderem kladívka na kuliček.

Maximální doporučený průtok při sací rychlosti na mřížce výpusti max. 4 m/s, podle normy UNE 13451-1:

Ø 14 = 2,2 m<sup>3</sup>/h, Ø 20 = 4,5 m<sup>3</sup>/h, Ø 25 = 7 m<sup>3</sup>/h



### Recirkulační tryska systém Multiflow s vnějším závitem

Vnější závit 2", vnitřní Ø 50. Vyrobená z ABS plastu bílé barvy. Doporučuje se instalace s průchodkou kód 15658 a 15659. Otvory mřížky nejsou větší než 8 mm dle normy UNE 13451-1. Vnější rozměry Ø 119 x 65 mm.



Kód	Standardní balení	Váha kg	Objem balení m <sup>3</sup>	Dop. MC bez DPH (Kč)
-----	-------------------	---------	-----------------------------	----------------------

pro BETON

00295	24	4,35	0,020	185
-------	----	------	-------	-----



### Dnová recirkulační tryska

Vyrobená z ABS plastu odolného vůči U.V. záření, s regulovatelným průtokem (100%, 65%, 35%). Maximální doporučený průtok podle normy UNE 13451-1: 13,5 m<sup>3</sup>/h. Připojení: vnitřní Ø 63 mm. Vnější rozměry Ø 105 x 59 mm



pro BETON

Kód	Standardní balení	Váha kg	Objem balení m <sup>3</sup>	Dop. MC bez DPH (Kč)
-----	-------------------	---------	-----------------------------	----------------------

15863	24	3,4	0,020	299
-------	----	-----	-------	-----



### Dnová recirkulační i sací tryska

Recirkulační a sací tryska s regulovatelným průtokem. Vyrobená z ABS plastu se šrouby z nerezové oceli. Maximální doporučený průtok podle normy UNE 13451-1: 12 m<sup>3</sup>/h. Vnější rozměry Ø 108 x 70 mm.

pro BETON

Kód	Standardní balení	Váha kg	Objem balení m <sup>3</sup>	Dop. MC bez DPH (Kč)
-----	-------------------	---------	-----------------------------	----------------------

Vnější závit 2"  
vnitřní Ø 50 mm

00303	24	5	0,020	198
-------	----	---	-------	-----

K nalepení vnějším  
Ø 63 mm do potrubí PN 6  
vnitřní Ø 50 mm

20140	20	4,4	0,021	198
-------	----	-----	-------	-----



### Dnová regulovatelná tryska 3"

Vyrobená z bílého ABS plastu. Regulace průtoku otáčením mřížky. Sací plocha: 0,015 m<sup>2</sup>, vnější Ø 295 mm. Průtok (0,4 m/s) 20 m<sup>3</sup>/h. Maximální doporučený průtok podle normy UNE 13451-1: 26 m<sup>3</sup>/h (0,5 m/s). Vnější rozměry: Ø 295 x 185 mm.

pro BETON

Kód	Standardní balení	Váha kg	Objem balení m <sup>3</sup>	Dop. MC bez DPH (Kč)
-----	-------------------	---------	-----------------------------	----------------------

Mřížka z nerezové oceli (AISI-304, ČSN 17.240)

08317	1	-	-	2.265
-------	---	---	---	-------

Mřížka z bílého ABS plastu

11796	1	-	-	832
-------	---	---	---	-----





## Trysky z ABS plastu pro betonové bazény

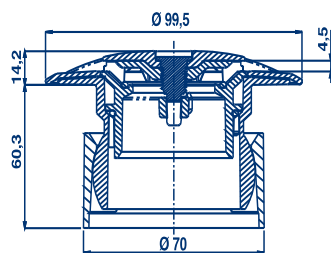
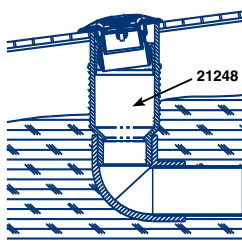


### Dnová tryska pro šikmé dno

Kloubová část z PVC. Víko z ABS. Regulační šroub z POM. Připojení Ø 63 mm. Vnější rozměry: Ø 99,5 x 74,5 mm. Maximální průtok: 14 m<sup>3</sup>/h

pro BETON

Kód	Standardní balení	Váha kg	Objem balení m <sup>3</sup>	Dop. MC bez DPH (Kč)
22353	24	4,1	0,022	404



### Průchodka k dnové trysce pro šikmé dno (redukční trubka Net'n'Clean)

Vnitřní průměr průchodky přizpůsoben pro nalepení trysky kód 22353. Připojení k potrubí vnitřním Ø 50 a vnějším Ø 63 mm.

pro BETON

Kód	Standardní balení	Váha kg	Objem balení m <sup>3</sup>	Dop. MC bez DPH (Kč)
21248	12	7,3	0,032	499



### Sací tryska

Vnější závit 2", vnitřní Ø 50 mm. Maximální tlak 6 kg/cm<sup>2</sup>. Vyrobená z bílého ABS plastu, víčko se závitem 1 1/2". Doporučuje se instalace s průchodkou kód 15658 nebo 15659. Vnější rozměry Ø 119 x 66 mm.

pro BETON

Kód	Standardní balení	Váha kg	Objem balení m <sup>3</sup>	Dop. MC bez DPH (Kč)
00301	24	3,8	0,020	142



### Hydromasážní tryska do betonového bazénu

První hydromasážní tryska určená do bazénu. Skládá se z průchodky opatřené přísáváním vzduchu Venturi a vlastní vratné trysky. Hydromasážní tryska je vyrobena z ABS plastu, připojení na potrubí Ø 50 mm, přísávání vzduchu na potrubí či poloohébnou hadici Ø 20 mm.

Hydromasážní tryska pro betonový bazén

s průchodkou délky 195 mm **32113**  
s průchodkou délky 280 mm **32370**

Kód	Standardní balení	Váha kg	Objem balení m <sup>3</sup>	Dop. MC bez DPH (Kč)
32113	12	3,5	0,021	798
32370	12	3,6	0,021	854

pro betonový bazén s fólií

s průchodkou délky 190 mm **31443**  
s průchodkou délky 275 mm **32371**

31443	12	3,5	0,021	845
32371	8	3,5	0,021	902



### Recirkulační i sací tryska pro velké průtoky

Recirkulační tryska pro průtok 30 m<sup>3</sup>/h při max. rychlosti proudění vody v potrubí 4 m/s (EN 13451-1). Lze použít jako sací trysku pro průtok 5 m<sup>3</sup>/h při max. rychlosti proudění vody 0,5 m/s (EN 13451-1). Připojení k potrubí Ø 75 a Ø 90 mm. Tělo z PVC, mřížka z ABS plastu, nerezové šrouby. Otvory mřížky menší než 8 mm dle EN 13451-1. K připojení je použitelná průchodka kód 43590 - viz níže.

pro BETON

Kód	Standardní balení	Váha kg	Objem balení m <sup>3</sup>	Dop. MC bez DPH (Kč)
41520	16	4,2	0,021	499
43590	9	7,3	0,033	439

tryska  
průchodka

**10**  
NOVINKA



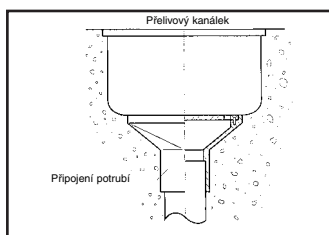
## Trysky z ABS plastu pro betonové bazény



### Sací odběr pro betonové bazény



K nalepení na potrubí Ø 63 mm. Tělo odběru i mřížka z bílého ABS plastu, šrouby z nerezové oceli. Pro své parametry je tato tryska speciálně určena pro přelivové kanálky a pro boční sací odběr systému Net'n'Clean. Doporučený maximální průtok: 7 m<sup>3</sup>/h. Vnější rozměry: 153 x 78 x 99 mm.



Kód	Standardní balení	Váha kg	Objem balení m <sup>3</sup>	Dop. MC bez DPH (Kč)	
00302	12	3,1	0,016	177	

## Trysky z nerezové oceli pro betonové bazény

### Recirkulační tryska



Připojení vnějším závitem 1 1/2". Vyrobená z nerezové oceli AISI-316 (ČSN 17.346). Maximální doporučený průtok podle normy UNE 13451-1: 4,5 m<sup>3</sup>/h. Kulička Ø 20 mm. Vnější rozměry Ø 90 x 60 (83) mm

pro BETON

Délka závitu 35 mm  
Délka závitu 50 mm  
Délka závitu 70 mm

Kód	Standardní balení	Váha kg	Objem balení m <sup>3</sup>	Dop. MC bez DPH (Kč)	
32994	1	0,3	0,001	vyžádat	
16325	1	0,3	0,001	1.549	
16326	1	0,5	0,001	1.669	



### Recirkulační tryska regulovatelná



Připojení vnějším závitem 2". Vyrobená z nerezové oceli AISI-316 (ČSN 17.346), vhodná pro betonové i prefabrikované bazény. Průtok se reguluje pomocí středového šroubu. Maximální doporučený průtok podle normy UNE 13451-1: 14 m<sup>3</sup>/h. Vnější rozměry Ø 123 x 75 mm.

pro všechny typy bazénů

Kód	Standardní balení	Váha kg	Objem balení m <sup>3</sup>	Dop. MC bez DPH (Kč)	
15839	1	0,9	0,002	3.873	

### Sací tryska



Připojení vnějším závitem 1 1/2". Vyrobená z nerezové oceli AISI-316 (ČSN 17.346). Doporučuje se připojení s tvarovkou 05684. Vnější rozměry Ø 85 x 53 (73) mm.

pro BETON

Délka závitu 50 mm  
Délka závitu 70 mm  
Délka 50 mm s víčkem  
Délka 70 mm s víčkem

Kód	Standardní balení	Váha kg	Objem balení m <sup>3</sup>	Dop. MC bez DPH (Kč)	
16328	1	0,2	0,001	1.283	
16329	1	0,3	0,001	1.358	
21644	1	0,3	0,001	2.373	
21645	1	0,4	0,001	2.373	

**Trysky z chromované mosazi pro betonové bazény**

**Recirkulační tryska regulovatelná**

Vyrobena z pochromované mosazi. Mřížka z nerezové oceli AISI-316 (ČSN 17.346).

pro BETON

	Kód	Standardní balení	Váha kg	Objem balení m <sup>3</sup>	Dop. MC bez DPH (Kč)
Max. průtok 14 m <sup>3</sup> /h, vnitřní závit 2" Vnější rozměry Ø 95 x 38 mm	00312	12	7,0	0,013	853
Max. průtok 39 m <sup>3</sup> /h, vnitřní závit 3" Vnější rozměry Ø 137x 66 mm	00313	6	10,0	0,014	1.909


**Sací tryska**

Vyrobena z pochromované mosazi. Víčko z nerezové oceli AISI-316 (ČSN 17.346). Připojení vnitřním závitem 2" (k připojení na hadici je třeba hadicová koncovka kód 01392). Vnější rozměry Ø 90 x 49 mm.


pro BETON

	Kód	Standardní balení	Váha kg	Objem balení m <sup>3</sup>	Dop. MC bez DPH (Kč)
	00315	12	8,0	0,008	871


**Sací tryska s víčkem na závit**

Vyrobena z pochromované mosazi. Připojení vnitřním závitem 2" (k připojení na hadici je třeba hadicová koncovka kód 01395). Vnější rozměry Ø 97 x 45 mm.

pro BETON

	Kód	Standardní balení	Váha kg	Objem balení m <sup>3</sup>	Dop. MC bez DPH (Kč)
	00317	12	10,0	0,012	1.140 



## Upozornění:

Při montáži plastových výrobků vyrobených z ABS se nesmí používat silikonový tmel. Silikonové přípravky mohou způsobovat degradaci ABS plastu.

V případě potřeby použijte speciální lepidlo na ABS kód 30884.



## Průchodky pro betonové bazény

Řada průchodek délky 300 mm pro trysky s vnějším závitem 2" a Multiflow. Osmihranný límeček průchodek max. Ø 110 mm. Průchodky lze zkrátit na různé délky dle tloušťky stěny bazénu, vyrobeny z bílého ABS plastu. Ve výztuze průchodek jsou otvory pro přidrtávání průchodek k armování stěny bazénu.

### Průchodky s připojením k potrubí vnějším závitem 2" nebo vnitřním Ø 50 mm

Připojení trysky vnitřním závitem průchodek 2"

Kód	Standardní balení	Váha kg	Objem balení m <sup>3</sup>	Dop. MC bez DPH (Kč)
-----	-------------------	---------	-----------------------------	----------------------

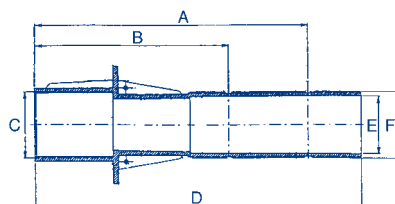
15658	15	4,3	0,040	166
-------	----	-----	-------	-----

### Průchodky s připojením k potrubí vnějším Ø 63 nebo vnitřním Ø 50 mm

Připojení trysky vnitřním závitem průchodek 2"

Kód	Standardní balení	Váha kg	Objem balení m <sup>3</sup>	Dop. MC bez DPH (Kč)
-----	-------------------	---------	-----------------------------	----------------------

15659	15	4,2	0,040	166
-------	----	-----	-------	-----



Rozměry	Kód	
	15658	15659
A	250	250
B	175	175
C	2"	2"
D	300	300
E	D 50	D 50
F	2"	D 63

## Průchodky z PVC - délka 300 mm

Vyrobeny z šedého PVC.



Kód	Standardní balení	Váha kg	Objem balení m <sup>3</sup>	Dop. MC bez DPH (Kč)
-----	-------------------	---------	-----------------------------	----------------------

Připojení k potrubí vnějším závitem 2",  
připojení ke tryskám vnitřním závitem 2"

00323	6	3,0	0,011	215
-------	---	-----	-------	-----

## Průchodky z nerezové oceli

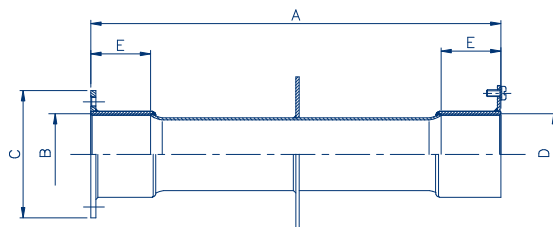
Vyrobeny z nerezové oceli AISI-304 (ČSN 17.240), na obou koncích vnitřní závit 1 1/2", včetně zemnicí svorky. Límeček 90 x 90 mm.



Kód	Standardní balení	Váha kg	Objem balení m <sup>3</sup>	Dop. MC bez DPH (Kč)
-----	-------------------	---------	-----------------------------	----------------------

Délka 240 mm  
Délka 340 mm

00327	1	0,7	0,003	1.348
00328	1	0,8	0,005	1.475



Rozměry	Kód	
	00327	00328
A	240	340
B	1 1/2"	1 1/2"
C	74	74
D	1 1/2"	1 1/2"
E	35	35



## Upozornění:

Při montáži plastových výrobků vyrobených z ABS se nesmí používat silikonový tmel. Silikonové přípravky mohou způsobovat degradaci ABS plastu.

V případě potřeby použijte speciální lepidlo na ABS kód 30884.



## Skimmery 17,5 pro fóliové a prefabrikované bazény

Dodávány včetně samolepicích těsnění, přírub a šroubů. Všechny nezapuštěné části skimmerů jsou stabilizovány proti U.V. záření. **Doporučený maximální průtok je 7,5 m<sup>3</sup>/h.** Skimmery jsou vyrobeny z bílého **ABS**, mají dvířka s plovákem a uzávěr na regulaci průtoku. Sací připojení má vnitřní závit 1 1/2". Možnost propojení s výpustí vnitřním závitem 2". Horní napojení na přepad při vysoké hladině vody v bazénu vnitřním průměrem D 32 mm. Do spodní části skimmeru je vsazen vyjímatelný košík s bajonetovým úchytem pro zachycení hrubých nečistot. Doporučujeme instalovat 1 skimmer na každých 25 m<sup>2</sup> hladiny vody.

### Skimmer se standardním hrdlem



Kód	Standardní balení	Váha kg	Objem balení m <sup>3</sup>	Dop. MC bez DPH (Kč)
-----	-------------------	---------	-----------------------------	----------------------

Se čtvercovým víkem

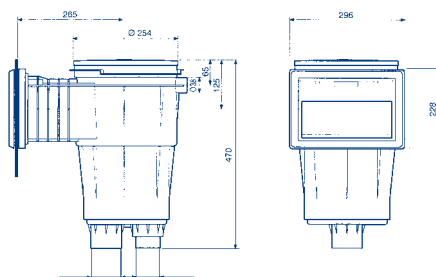
11309

1

5,30

0,062

2.372



### Skimmer s dlouhým hrdlem a čtvercovým víkem



Kód	Standardní balení	Váha kg	Objem balení m <sup>3</sup>	Dop. MC bez DPH (Kč)
-----	-------------------	---------	-----------------------------	----------------------

Se čtvercovým víkem

11310

1

5,90

0,077

2.652



Se čtvercovým víkem extra dlouhý (délka k ose víka 465 mm)

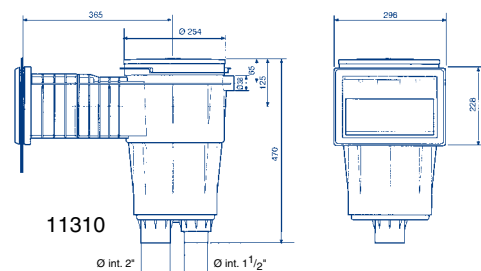
17109

1

7,00

0,135

2.959



### Skimmer se širokým hrdlem



Kód	Standardní balení	Váha kg	Objem balení m <sup>3</sup>	Dop. MC bez DPH (Kč)
-----	-------------------	---------	-----------------------------	----------------------

Se čtvercovým víkem

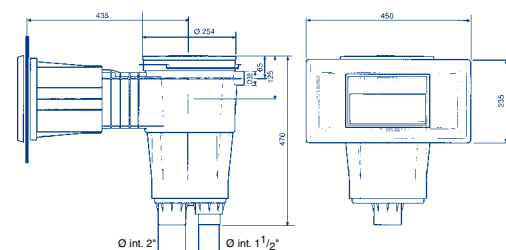
11311

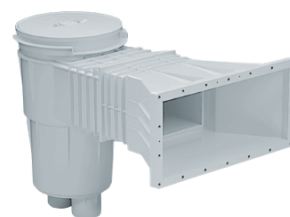
1

6,52

0,135

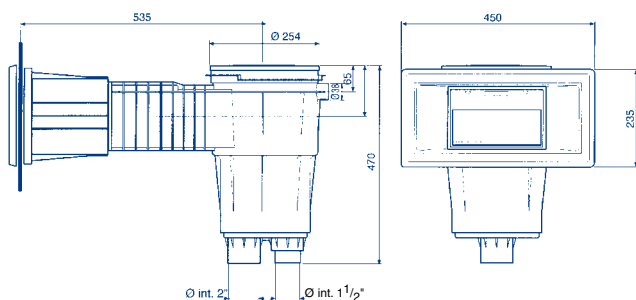
2.617



**Skimmery 17,5 l pro fóliové a prefabrikované bazény**
**Skimmer s dlouhým a širokým hrdlem**


Kód	Standardní balení	Váha kg	Objem balení m <sup>3</sup>	Dop. MC bez DPH (Kč)
11313	1	7,00	0,161	2.889

Se čtvercovým víkem


**Dělený skimmer Protect pro panelové bazény**

Nová řada skimmerů pro bazény s plastovou nebo plechovou stěnou. Speciální konstrukce skimmeru zabraňuje přímému kontaktu panelu s vodou. Skimmery se dodávají dělené - přední část (hrdlo) a zadní část (tělo skimmeru). To umožňuje montáž přední části již při výrobě bazénu, bez rizika jeho poškození při dopravě bazénu, a nalepení zadní části až po usazení bazénu na své místo.

Hrdlo skimmeru se připevňuje ke stěně bazénu pomocí 16 šroubů z vnitřní strany bazénu. Po usazení bazénu na místo je třeba přilepit tělo skimmeru k hrdlu. K tomu slouží se skimmerem dodané speciální lepidlo na ABS a 4 fixační spony, které drží obě části u sebe v době zasychání lepidla. Lepidlo se nanáší na suchý a čistý podklad v dostatečné a rovnoměrné vrstvě. Tvrdnutí trvá cca 24 hodin, minimální přípustná teplota pro montáž je 10°C.

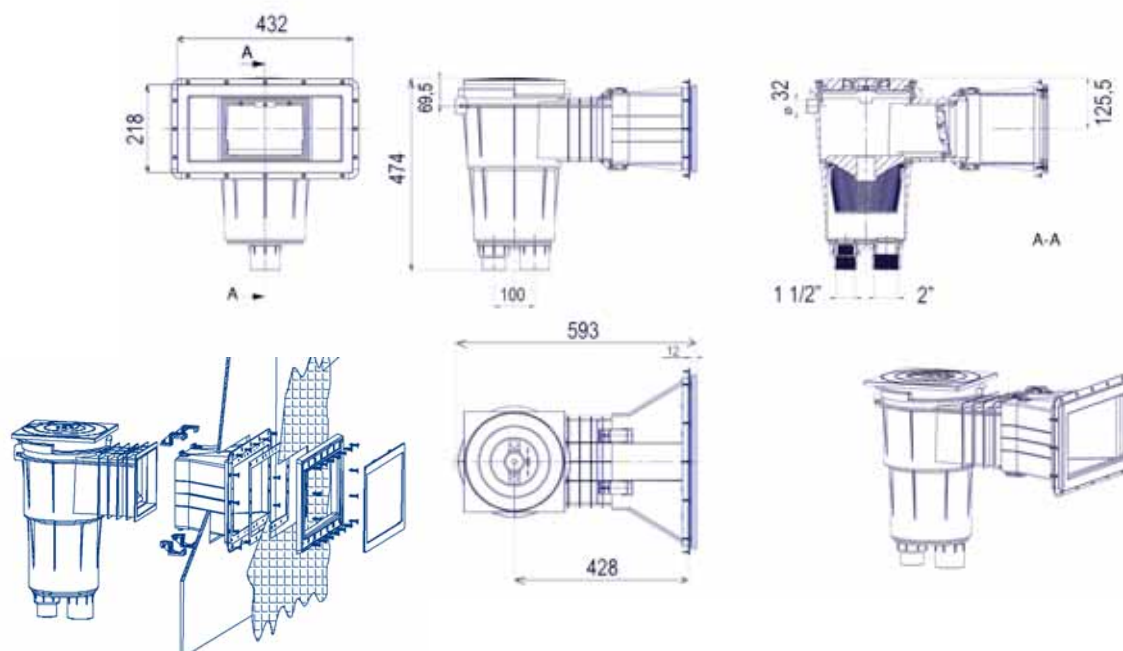


Kód	Standardní balení	Váha kg	Objem balení m <sup>3</sup>	Dop. MC bez DPH (Kč)
30867	1	6,25	0,112	2.748
30884	1	-	-	185

skimmer Protect 17,5 L se čtvercovým víkem

náhradní lepidlo na ABS

Skimmer 30867



## Skimmery 17,5 l pro fóliové a prefabrikované bazény

### Skimmer Protect pro panelové bazény

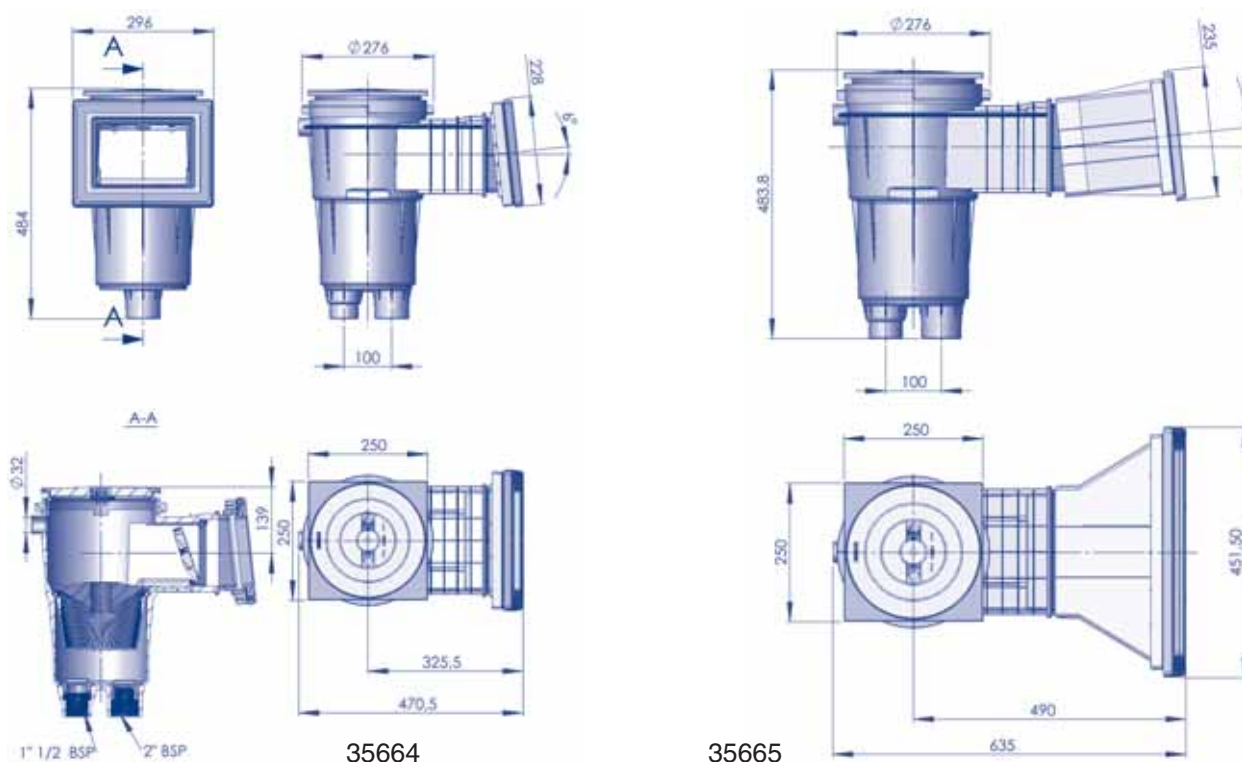


Nová řada skimmerů pro bazény z plastových nebo plechových panelů. Speciální konstrukce skimmeru umožňuje perfektní vypnutí bazénové fólie u panelů tloušťky 2 - 18 mm. Při montáži do plastových panelů se šrouby připevňují z vnější strany bazénu, při montáži do plechových panelů se šrouby připevňují z vnitřní strany bazénu do výstupků na hrdle skimmeru. Při tomto typu montáže zůstává řez panelu skryt a nedochází ke kontaktu s vodou.

	Kód	Standardní balení	Váha kg	Objem balení m <sup>3</sup>	Dop. MC bez DPH (Kč)
skimmer Protect 17,5 l Standard se čtvercovým víkem na zaklapnutí	32374	1	5,10	0,063	2.797
skimmer Protect 15 l se širokým hrdlem a čtvercovým víkem na zaklapnutí	32375	1	6,40	0,063	2.854
náhradní lepidlo na ABS	30884	25	5,05	0,129	185

### Skimmer s úkosem 6°

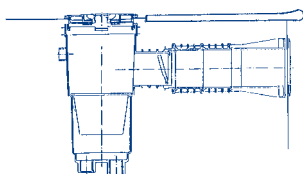
	Kód	Standardní balení	Váha kg	Objem balení m <sup>3</sup>	Dop. MC bez DPH (Kč)
skimmer 17,5 l s úkosem 6° se standardním hrdlem a čtvercovým víkem	35664	1	5,10	0,063	3.168
skimmer 17,5 l s úkosem 6° se širokým hrdlem a čtvercovým víkem	35665	1	6,40	0,063	3.381





## Skimmery 17,5 l pro fóliové a prefabrikované bazény

### Speciální provedení



Na požádání je možno dodat i další typy provedení 17,5 l skimmerů s použitím většího počtu prodlužovacích dílů, než je uvedeno u předchozích variant. Tyto skimmery lze využít u bazénů s širším obvodovým kamenem, než je běžné.

## Příslušenství k nerezovým skimmerům pro fóliové a prefabrikované bazény

### Sada těsnění

Určena pro fóliové a prefabrikované bazény. Obsahuje 2 těsnění, rámeček z nerezové oceli AISI-316 (ČSN 17.346) a upevňovací šrouby.



	Kód	Standardní balení	Váha kg	Objem balení m <sup>3</sup>	Dop. MC bez DPH (Kč)	
Pro skimmery A -100, A - 201 a A - 202 (kód 00254, 07520 a 07610)	07525	1	0,78	0,002	3.445	
Pro skimmer A - 400 (kód 07523)	07526	1	1,13	0,01	3.701	

## Regulátory hladiny vody pro fóliové a prefabrikované bazény

### Regulátor hladiny vody pro všechny typy skimmerů

Vyroběn z ABS plastu, boční nebo spodní připojení, otvory pro připojení jsou vylamovací, regulovatelné víko. Vnější rozměry 244 x 234 x 275 mm.

Kód	Standardní balení	Váha kg	Objem balení m <sup>3</sup>	Dop. MC bez DPH (Kč)	
15862	1	2,0	0,016	1.326	



## Upozornění:

Při montáži plastových výrobků vyrobených z ABS se nesmí používat silikonový tmel. Silikonové přípravky mohou způsobovat degradaci ABS plastu.

V případě potřeby použijte speciální lepidlo na ABS kód 30884.

## Dnové výpusti pro fóliové a prefabrikované bazény

Všechny typy plastových dnových výpustí jsou dodávány s mřížkami odolnými proti U.V. záření. Podle normy UNE 13451-1 je ve veřejných bazénech nutné zajistit:

- sací rychlost na mřížce výpusti 0,5 m/s
- maximální sací rychlost v potrubí 1,5 m/s
- minimální vzdálenost mezi výpustmi: >2 m

### Dnová výpust Mini



Dnová výpust s bočním připojením vnitřním závitem 2". Vyrobená z bílého ABS plastu s mřížkou připevněnou k přírubě. Sací rychlost na mřížce 0,5 m/s a průtok 11 m<sup>3</sup>/h. Spodní výstup se zátkou a možností připojení hydrostatického ventilu a drenážní trubky. Otvory mřížky nejsou větší než 8 mm podle platné normy. Šrouby se závitem M5 a vnitřní otvory z mosazi k upevnění mřížky k přírubě. Lze ji použít u betonových vířivých bazénů a bočních sacích odběrů.

Kód	Standardní balení	Váha kg	Objem balení m <sup>3</sup>	Dop. MC bez DPH (Kč)
-----	-------------------	---------	-----------------------------	----------------------

27814	1	2,64	0,013	652	
-------	---	------	-------	-----	--

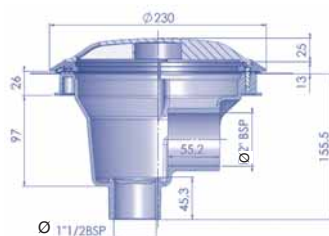
### Kruhá dnová výpust Ø 200 mm s mřížkou antivortex



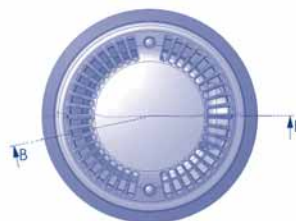
Vyrobená z bílého ABS plastu. Boční připojení 2" a spodní připojení 1 1/2" (spodní připojení je zaslepené, v případě potřeby lze vylomit). Maximální průtok 13 m<sup>3</sup>/h.

Kód	Standardní balení	Váha kg	Objem balení m <sup>3</sup>	Dop. MC bez DPH (Kč)
-----	-------------------	---------	-----------------------------	----------------------

Dnová výpust s mřížkou antivortex	27125	1	3,543	0,028	817	
-----------------------------------	-------	---	-------	-------	-----	--



Řez B-B



Půdorys

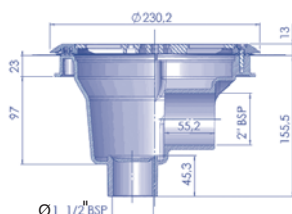
### Kruhá dnová výpust Ø 200 mm s plochou mřížkou



Vyrobená z bílého ABS plastu. Boční připojení 2" a spodní připojení 1 1/2" (spodní připojení je zaslepené, v případě potřeby lze vylomit). Maximální průtok 13 m<sup>3</sup>/h.

Kód	Standardní balení	Váha kg	Objem balení m <sup>3</sup>	Dop. MC bez DPH (Kč)
-----	-------------------	---------	-----------------------------	----------------------

Dnová výpust s plochou mřížkou	27838	1	3,391	0,028	739	
--------------------------------	-------	---	-------	-------	-----	--



Řez B-B



Půdorys

**Dnové výpusti pro fóliové a prefabrikované bazény**

**Dnová výpušť Ø 290 mm**

Boční připojení 2" a spodní 1 1/2". Speciálně určená pro fóliové bazény. Celá výpušť je vyrobena z ABS plastu bílé barvy, šrouby z nerezové oceli a samolepící těsnění ze syntetického materiálu. Boční výstup umožňuje instalaci zátky pro kontrolu těsnosti. Spodní výstup se zátkou a možností instalace hydrostatického ventilu a drenážní trubky. Sací rychlost 0,5 m/s. Maximální doporučený průtok 13 m<sup>3</sup>/h. Konstrukce výpusti umožňuje zcela vypustit bazén. Vnější rozměry Ø 290 x 190 mm.

Kód	Standardní balení	Váha kg	Objem balení m <sup>3</sup>	Dop. MC bez DPH (Kč)	
00270	4	5,71	0,044	1.049	


**Dnová výpušť Ø 210 mm s mřížkou z ABS plastu**

Boční připojení vnitřním závitem 2". Vyrobená z bílého ABS plastu, dodávána včetně těsnění, příruby a nerezových šroubů. Vnější rozměry Ø 210 x 167 mm.

Kód	Standardní balení	Váha kg	Objem balení m <sup>3</sup>	Dop. MC bez DPH (Kč)	
00271	4	4,0	0,028	879	


**Čtvercová dnová výpušť 210 x 210 s mřížkou z ABS plastu**

Boční připojení vnitřním závitem 2". Tělo i mřížka vyrobeny z bílého ABS plastu, dodávána včetně těsnění, příruby a nerezových šroubů. Maximální doporučený průtok 13 m<sup>3</sup>/h. Vnější rozměry 240 x 240 x 200 mm.

Kód	Standardní balení	Váha kg	Objem balení m <sup>3</sup>	Dop. MC bez DPH (Kč)	
00273	4	5,5	0,043	971	


**Dnová výpušť s mřížkou z nerezové oceli**

Připojení vnitřním Ø 50 nebo vnějším Ø 63 mm. Tělo výpusti z bílého ABS plastu, mřížka z nerezové oceli, dodávána včetně těsnění, příruby a nerezových šroubů. Maximální doporučený průtok 7 m<sup>3</sup>/h. Vnější rozměry 170 x 170 x 170 mm.

Kód	Standardní balení	Váha kg	Objem balení m <sup>3</sup>	Dop. MC bez DPH (Kč)	
00274	4	4,0	0,023	905	


**Kruhová dnová výpušť z nerezové oceli**

Boční připojení vnitřním závitem 2". Vyrobená z nerezové oceli AISI 316 (ČSN 17.346). Upevnění mřížky pomocí nerezových šroubů, dodávána včetně podložek, příruby a nerezových šroubů. Maximální doporučený průtok 13 m<sup>3</sup>/h. Vnější rozměry Ø 245 x 260 mm.

Kód	Standardní balení	Váha kg	Objem balení m <sup>3</sup>	Dop. MC bez DPH (Kč)	
00275	1	2,27	0,02	5.946	
26197	1	4,23	0,04	10.165	

Boční připojení 2"  
Boční připojení 2",  
spodní připojení 1 1/2"



## Dnové výpusti pro fóliové a prefabrikované bazény

### Sada těsnění k výpusti



Určeno pro výpust' kód 00269. Sada obsahuje 2 plastová těsnění, rámeček z nerezové oceli AISI-316 (ČSN 17.346) a nerezové šrouby.

Sada neobsahuje výpust'.

Kód	Standardní balení	Váha kg	Objem balení m <sup>3</sup>	Dop. MC bez DPH (Kč)
00276	40	9,7	0,01	1.013

### Dnová výpust' z polyesterového sklolaminátu 355 x 355 mm



Hladká povrchová úprava GEL-COAT. Mřížka z nerezové oceli AISI-316 (ČSN 17.346), dodávána včetně těsnění, příruby a šroubů. Otvory mřížky menší než 8 mm. Určena k nalepení. Doporučený průtok 20 m<sup>3</sup>/h (0,3 m/s). Maximální doporučený průtok 33,5 m<sup>3</sup>/h (0,5 m/s). Možnost připojení hydrostatického ventilu.

Připojení (na lepení)	Mřížka	Průtok	Kód	Standardní balení	Váha kg	Objem balení m <sup>3</sup>	Dop. MC bez DPH (Kč)
Ø 75	Nerez	18 m <sup>3</sup> /h	20074	1	6,5	0,047	10.695
Ø 90	Nerez	27 m <sup>3</sup> /h	20075	1	6,5	0,047	10.768
Ø 110	Nerez	33,5 m <sup>3</sup> /h	20290	1	6,5	0,047	11.351

### Dnová výpust' z polyesterového sklolaminátu 355 x 355 mm



Hladká povrchová úprava GEL-COAT. Mřížka z ABS plastu s ochranou proti slunečnímu záření. Připojení k nalepení. Možnost instalace hydrostatického ventilu. Dodávána včetně těsnění, příruby a šroubů. Maximální doporučený průtok 27 m<sup>3</sup>/h (0,3 m/s).

Připojení (na lepení)	Mřížka	Průtok	Kód	Standardní balení	Váha kg	Objem balení m <sup>3</sup>	Dop. MC bez DPH (Kč)
Ø 75	Plast	18 m <sup>3</sup> /h	22416	1	–	0,034	7.190
Ø 90	Plast	27 m <sup>3</sup> /h	22417	1	–	0,034	7.271
Ø 110	Plast	42 m <sup>3</sup> /h	22418	1	–	0,034	7.514
Ø 125	Plast	45 m <sup>3</sup> /h	22419	1	–	0,034	7.801

### Dnová výpust' z polyesterového sklolaminátu 512 x 512 mm



Hladká povrchová úprava GEL-COAT. Mřížka z nerezové oceli AISI-316 (ČSN 17.346), dodávána včetně těsnění, příruby a šroubů. Otvory mřížky menší než 8 mm. Připojení k nalepení. Doporučený průtok 62 m<sup>3</sup>/h (0,3 m/s). Maximální doporučený průtok 103 m<sup>3</sup>/h (0,5 m/s). Možnost instalace hydrostatického ventilu.

Připojení (na lepení)	Mřížka	Průtok	Kód	Standardní balení	Váha kg	Objem balení m <sup>3</sup>	Dop. MC bez DPH (Kč)
Ø 110	Nerez	42 m <sup>3</sup> /h	20076	1	1,4	0,132	14.357
Ø 125	Nerez	51 m <sup>3</sup> /h	20077	1	1,4	0,132	14.449
Ø 140	Nerez	66 m <sup>3</sup> /h	20078	1	1,4	0,132	14.682
Ø 160	Nerez	95 m <sup>3</sup> /h	20079	1	1,4	0,132	14.948
Ø 200	Nerez	103 m <sup>3</sup> /h	20291	1	1,4	0,132	15.640

Mřížka z ABS plastu s ochranou proti UV záření

Ø 110	Plast	42 m <sup>3</sup> /h	28722	1	1,4	0,132	14.414
Ø 125	Plast	51 m <sup>3</sup> /h	28723	1	1,4	0,132	14.465
Ø 140	Plast	66 m <sup>3</sup> /h	28724	1	1,4	0,132	14.652
Ø 160	Plast	95 m <sup>3</sup> /h	28725	1	1,4	0,132	14.900
Ø 200	Plast	103 m <sup>3</sup> /h	28726	1	1,4	0,132	15.624

## Příslušenství ke dnovým výpustím pro fóliové a prefabrikované bazény



### Hydrostatický ventil

Pro vyrovnání tlaku působícího na dno bazénu, který může způsobit podzemní voda, se doporučuje instalace hydrostatického ventilu a drenážní trubky do dnové výpusti.

**HYDROSTATICKÝ VENTIL** k našroubování do dna výpusti s připojením 2", vyroben z bílého ABS plastu, s pružinou a šroubem z nerezové oceli. Vnější závit 1 1/2".

Kód	Standardní balení	Váha kg	Objem balení m <sup>3</sup>	Dop. MC bez DPH (Kč)	
00277	4	1,0	0,003	181	



### Drenážní trubka

Drenážní trubka s vnějším závitem 1 1/2" určena pro výpusti 00270, 07880, 27838, 26197 a 27125. Vyrobená z ABS plastu.

Kód	Standardní balení	Váha kg	Objem balení m <sup>3</sup>	Dop. MC bez DPH (Kč)	
21581	24	3,54	0,021	158	



### Víko antivortex nízké

Víko s pozvolným nájezdem, který zamezuje zablokování automatického dnového vysavače. Splňuje normu EN 1345-1: 2000.

Víko 415 x 415 mm (kód 25344) je možno namontovat na následující výpusti 355 x 355 mm:

**S mřížkou nerez:**

- 20282
- 20283
- 20284

**S plastovou mřížkou:**

- 22359
- 22360
- 22361
- 22362

Víko 570 x 570 mm (kód 28556) je možno namontovat na následující výpusti 512 x 512 mm:

**S mřížkou nerez:**

- 20285
- 20286
- 20287
- 20288
- 20289

**S plastovou mřížkou :**

- 28709
- 28710
- 28711
- 28712
- 28713

	Kód	Standardní balení	Váha kg	Objem balení m <sup>3</sup>	Dop. MC bez DPH (Kč)
415x415x70 mm	25344	1	2,25	0,012	2.710
570x570x60 mm	28556	1	-	-	7.379



## Upozornění:

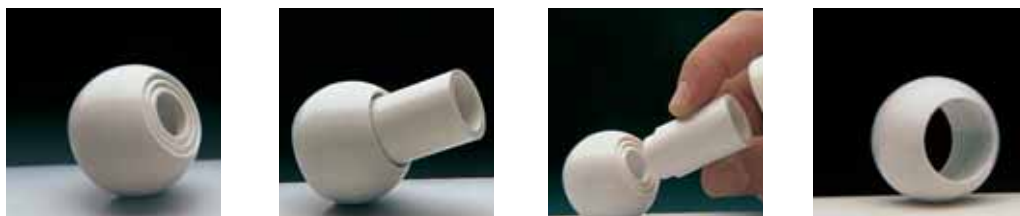
Při montáži plastových výrobků vyrobených z ABS se nesmí používat silikonový tmel. Silikonové přípravky mohou způsobovat degradaci ABS plastu.

V případě potřeby použijte speciální lepidlo na ABS kód 30884.

## Trysky z ABS plastu pro fóliové a prefabrikované bazény

### Systém MULTIFLOW

Všechny trysky se dodávají s univerzální kuličkou, která má vylamovací kroužky o průměrech 14, 20 a 25 mm. Standardní balení obsahuje kolíček pro zvětšení otvoru ze 14 na 20 nebo 25 mm. Vylomení kroužku (zvětšení otvoru) se provede lehkým úderem kladívka na kolíček. Maximální doporučený průtok při sací rychlosti na mřížce výpusti 4 m/s, podle normy UNE 13451-1: Ø 14 = 2,2 m<sup>3</sup>/h, Ø 20 = 4,5 m<sup>3</sup>/h, Ø 25 = 7 m<sup>3</sup>/h.



### Recirkulační tryska systém Multiflow s vnějším závitem

Vnější závit 2", vnitřní Ø 50 mm. Vyrobená z ABS plastu bílé barvy, dodává se včetně těsnění a šroubů. U betonových bazénů s fólií se doporučuje instalovat s průchodkou kód 15662 nebo 15663. Vnější rozměry Ø 119 x 76 mm.



pro FÓLII

Kód	Standardní balení	Váha kg	Objem balení m <sup>3</sup>	Dop. MC bez DPH (Kč)	
00330	12	4,5	0,020	457	

### Recirkulační tryska systém Multiflow s vnějším závitem model Parker

Vnější závit 2", vnitřní Ø 50 mm se systémem Parker (samořezné šrouby).



pro FÓLII

Kód	Standardní balení	Váha kg	Objem balení m <sup>3</sup>	Dop. MC bez DPH (Kč)	
06498	20	4,72	0,021	271	

### Recirkulační tryska systém Multiflow s vnějším závitem

Vnější závit 2" a vnitřní závit 1 1/2". Vyrobená z ABS plastu bílé barvy, dodávána včetně těsnění. Otvory mřížky nejsou větší než 8 mm dle normy UNE 13451-1.



pro PREFA

Kód	Standardní balení	Váha kg	Objem balení m <sup>3</sup>	Dop. MC bez DPH (Kč)	
06481	30	5,1	0,021	229	

### Recirkulační tryska systém Multiflow s vnějším závitem

Vnější závit 2", vnitřní Ø 50 mm k nalepení. Vyrobená z ABS plastu bílé barvy. Otvory mřížky nejsou větší než 8 mm dle normy UNE 13451-1. Dodávána včetně těsnění a převlečné matky. Vnější rozměry Ø 119 x 66 mm.



pro PREFA

Kód	Standardní balení	Váha kg	Objem balení m <sup>3</sup>	Dop. MC bez DPH (Kč)	
00334	24	4,61	0,020	280	

**Trysky z ABS plastu pro fóliové a prefabrikované bazény**
**Recirkulační tryska pro prefabrikované bazény vyložené fólií**

Tryska pro prefabrikované bazény vyložené fólií. Menší průměr trysky usnadňuje montáž do obých stěn bazénu. Otvor do stěny bazénu pro umístění trysky musí mít průměr 76,5 mm. Tělo trysky má malý náledek a příruba trysky západku pro snadné vycentrování příruby při její montáži. Příruba s 2 samolepicími těsněními je k tělu trysky připevněna čtyřmi samořeznými vruty z nerezové oceli. Připojení na potrubí vnitřním závitem 1 1/2".

Vnější rozměry Ø 95 x 67 mm.

Kód	Standardní balení	Váha kg	Objem balení m <sup>3</sup>	Dop. MC bez DPH (Kč)
-----	-------------------	---------	-----------------------------	----------------------

pro PREFA

32450	24	7,1	0,021	298
-------	----	-----	-------	-----


**Dnová tryska regulovatelná**

Připojení vnitřním Ø 63 mm. Recirkulace s regulovatelným průtokem 100%, 65% a 35%. Dodávána včetně těsnění, příruby a šroubů. Maximální doporučený průtok 13,5 m<sup>3</sup>/h. Vnější rozměry Ø 165 x 67 mm.

Kód	Standardní balení	Váha kg	Objem balení m <sup>3</sup>	Dop. MC bez DPH (Kč)
-----	-------------------	---------	-----------------------------	----------------------

15864	12	4,2	0,02	481
-------	----	-----	------	-----


**Dnová tryska pro prefabrikované bazény**

Dodávána včetně těsnění, přírub a šroubů. Regulovatelný průtok. Maximální doporučený průtok 12 m<sup>3</sup>/h. Vnější rozměry Ø 149 x 75 mm.

Kód	Standardní balení	Váha kg	Objem balení m <sup>3</sup>	Dop. MC bez DPH (Kč)
-----	-------------------	---------	-----------------------------	----------------------

Vnější závit 2" a vnitřní Ø 50 mm

00340	12	5,4	0,020	506
-------	----	-----	-------	-----

Vnější Ø 63 mm, vnitřní Ø 50 mm

20139	12	5,4	0,021	506
-------	----	-----	-------	-----


**Regulovatelná dnová tryska 3"**

Připojení vnějším Ø 110 mm nebo vnitřním Ø 90 mm. Průtok regulovatelný otočením mřížky, vyrobena z bílého ABS plastu. Dodávána včetně těsnění, příruby a šroubů. Sací plocha: 0,015 m<sup>2</sup>. Průtok 20 m<sup>3</sup>/h (při 0,4 m/s). Maximální doporučený průtok 26 m<sup>3</sup>/h (0,5 m/s). Vnější rozměry Ø 330 x 195 mm.

Kód	Standardní balení	Váha kg	Objem balení m <sup>3</sup>	Dop. MC bez DPH (Kč)
-----	-------------------	---------	-----------------------------	----------------------

Mřížka z nerezové oceli AISI-304

08316	1	-	-	2.884
-------	---	---	---	-------

Mřížka z bílého ABS plastu

11795	1	-	-	1.763
-------	---	---	---	-------


**Dnová tryska BCN03**

Regulovatelná tryska určená k instalaci do dna fóliového bazénu, k nalepení do potrubí PN6 a PN10. Vyrobena z bílého ABS plastu, se samořeznými šrouby nebo s mosaznými zápuskami podle modelu. Příruba je vyrobena z plastu nebo z nerezové oceli. Maximální doporučený průtok 9,5 m<sup>3</sup>/h.

Kód	Standardní balení	Váha kg	Objem balení m <sup>3</sup>	Dop. MC bez DPH (Kč)
-----	-------------------	---------	-----------------------------	----------------------

Samořezné šrouby, příruba plast PN6

28230	12	3,25	0,031	456
-------	----	------	-------	-----

Mosazné zápusky, příruba plast PN6

28231	12	3,55	0,031	579
-------	----	------	-------	-----

Samořezné šrouby, příruba nerez PN10

28501	12	4,24	0,031	809
-------	----	------	-------	-----

Mosazné zápusky, příruba nerez PN10

28502	12	4,54	0,031	1.002
-------	----	------	-------	-------


**Dnová kloubová tryska BCN03**

Kloubová část z PVC s náklonem do 4°. Víko z ABS. Regulační šroub z POM. Připojení Ø 90 mm. Vnější rozměry: Ø 116 x 84 mm. Maximální průtok: 9 m<sup>3</sup>/h. Snadná instalace po vybetonování a seříznutí průchodky Ø 90 mm kód 43590.

Kód	Standardní balení	Váha kg	Objem balení m <sup>3</sup>	Dop. MC bez DPH (Kč)
-----	-------------------	---------	-----------------------------	----------------------

Samořezné šrouby, příruba plast PN6

43587	12	2,04	0,033	497
-------	----	------	-------	-----

Mosazné zápusky, příruba plast PN6

43586	12	2,04	0,033	608
-------	----	------	-------	-----

Samořezné šrouby, příruba nerez PN10

43589	12	4,24	0,033	1.075
-------	----	------	-------	-------

Mosazné zápusky, příruba nerez PN10

43588	12	4,54	0,033	1.176
-------	----	------	-------	-------

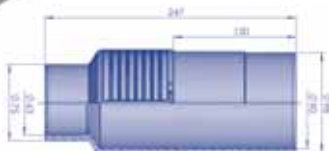


**'10**  
NOVINKA



## Trysky z ABS plastu pro fóliové a prefabrikované bazény

**'10  
NOVINKA**



### Průchodka Ø 90 mm

Vnitřní Ø 90 mm pro nalepení trysky, z druhé strany připojení D 63 nebo D 75 mm. Lze zkrátit až o 120 mm pro vyrovnání s obkladem dna nebo stěny bazénu. Vyrobená z PVC plastu, Vnější rozměry Ø 119 x 76 mm. Ke tryškám 43584-5, 43586-9, 41518-41521.

Kód	Standardní balení	Váha kg	Objem balení m <sup>3</sup>	Dop. MC bez DPH (Kč)
43590	9	7,30	0,033	439



### Sací tryska pro fóliové bazény

Vnější závit 2", vnitřní Ø 50 mm, vyrobená z ABS plastu, víčko se závitem 1 1/2", dodávána včetně těsnění, přírub, šroubů a převlečné matky, doporučuje se instalace s průchodkou kód 15663. Vnější rozměry Ø 119 x 76 mm.



pro FÓLII

Kód	Standardní balení	Váha kg	Objem balení m <sup>3</sup>	Dop. MC bez DPH (Kč)
00332	12	4,22	0,020	436



### Sací tryska pro fóliové bazény

Vnější závit 2", vnitřní Ø 50. Vyrobená z bílého ABS plastu, dodávána včetně těsnění, přírub a šroubů.



pro FÓLII

Kód	Standardní balení	Váha kg	Objem balení m <sup>3</sup>	Dop. MC bez DPH (Kč)
17382	20	6	0,020	414

### Sací tryska pro prefabrikované bazény vyložené fólií

Tryska pro prefabrikované bazény vyložené fólií. Menší průměr trysky usnadňuje montáž do obých stěn bazénu. Otvor do stěny bazénu pro umístění trysky musí mít průměr 76,5 mm. Tělo trysky má malý náliček a příruba trysky západku pro snadné vycentrování příruby při její montáži. Příruba s 2 samolepicími těsněními je k tělu trysky připevněna čtyřmi samořeznými vruty z nerezové oceli. Připojení na potrubí vnitřním závitem 1 1/2". Vnější rozměry Ø 95 x 67 mm.



Kód	Standardní balení	Váha kg	Objem balení m <sup>3</sup>	Dop. MC bez DPH (Kč)
32387	24	6,7	0,021	302

### Sací tryska pro prefabrikované bazény

Vnější závit 2", vnitřní Ø 50. Vyrobená z bílého ABS plastu, víčko se závitem 1 1/2", dodávána včetně těsnění a převlečné matky. Vnější rozměry Ø 119 x 66 mm.



pro PREFA

Kód	Standardní balení	Váha kg	Objem balení m <sup>3</sup>	Dop. MC bez DPH (Kč)
00336	24	4,13	0,020	228

### Sací tryska pro prefabrikované bazény

Vnější závit 2", vnitřní závit 1 1/2". Vyrobená z bílého ABS plastu.



pro PREFA

Kód	Standardní balení	Váha kg	Objem balení m <sup>3</sup>	Dop. MC bez DPH (Kč)
06484	30	4,3	0,021	197



**Trysky z ABS plastu pro fóliové a prefabrikované bazény**

**Recirkulační i sací tryska pro velké průtoky**

Recirkulační tryska pro průtok 30 m<sup>3</sup>/h při max. rychlosti proudění vody v potrubí 4 m/s (EN 13451-1). Lze použít jako sací trysku pro průtok 5 m<sup>3</sup>/h při max. rychlosti proudění vody 0,5 m/s (EN 13451-1). Připojení k potrubí Ø 75 a Ø 90 mm. Tělo z PVC, mřížka z ABS plastu, nerezové šrouby. Otvory mřížky menší než 8 mm dle EN 13451-1. K připojení je použitelná průchodka kód 43590 - viz výše.

tryska pro PREFA  
tryska pro PANEL

Kód	Standardní balení	Váha kg	Objem balení m <sup>3</sup>	Dop. MC bez DPH (Kč)
41521	12	4,2	0,021	847
41518	10	5,5	0,021	921

**'10**  
NOVINKA

**Trysky nerezové pro fóliové a prefabrikované bazény**
**Recirkulační tryska pro fóliové bazény**

Připojení vnějším závitem 1 1/2". Vyrobená z nerezové oceli AISI-316 (ČSN 17.346), kulička Ø 20 mm, dodávána včetně těsnění a šroubů. Doporučený průtok: 4,5 m<sup>3</sup>/h. Vnější rozměry Ø 90 x 62 mm.

Kód	Standardní balení	Váha kg	Objem balení m <sup>3</sup>	Dop. MC bez DPH (Kč)
16327	1	0,5	0,001	1.936


**Adaptér - zadní část trysky**

Připojení vnějším závitem 1 1/2". Vyroben z nerezové oceli AISI-316 (ČSN 17.346). Určen na úpravu průchodky pro betonový bazén pro montáž v prefabrikovaném bazénu, montuje se k trysce kód 16331. Vnější rozměry Ø 85 x 47 mm.

Kód	Standardní balení	Váha kg	Objem balení m <sup>3</sup>	Dop. MC bez DPH (Kč)
26171	1	0,2	0,001	1.242


**Recirkulační tryska pro fóliové bazény**

Vyrobená z nerezové oceli AISI-316 (ČSN 17.346), lze použít s průchodkou kód 00344, 00345 nebo adaptérem 26171. Dodávána včetně těsnění a šroubů. Kulička Ø 20 mm, upevněna pomocí šroubů. Vnější rozměry Ø 90 x 15 mm.

Kód	Standardní balení	Váha kg	Objem balení m <sup>3</sup>	Dop. MC bez DPH (Kč)
16331	1	0,3	0,001	953


**Dnová recirkulační tryska regulovatelná**

Připojení vnějším závitem 2". Vyrobená z nerezové oceli AISI-316 (ČSN 17.346), vhodná pro betonový i prefabrikovaný bazén. Průtok vody se reguluje pomocí středového šroubu. Maximální doporučený průtok 14 m<sup>3</sup>/h. Vnější rozměry Ø 123 x 75 mm.

Kód	Standardní balení	Váha kg	Objem balení m <sup>3</sup>	Dop. MC bez DPH (Kč)
15839	1	0,9	0,002	3.873


**Sací tryska do fóliového bazénu**

Připojení vnějším závitem 1 1/2". Vyrobená z nerezové oceli AISI-316 (ČSN 17.346), dodávána včetně těsnění a šroubů.

Kód	Standardní balení	Váha kg	Objem balení m <sup>3</sup>	Dop. MC bez DPH (Kč)
16330	1	0,5	0,001	2.367



## Upozornění:

Při montáži plastových výrobků vyrobených z ABS se nesmí používat silikonový tmel. Silikonové přípravky mohou způsobovat degradaci ABS plastu.

V případě potřeby použijte speciální lepidlo na ABS kód 30884.

## Průchodky pro fóliové a prefabrikované bazény

Řada průchodek délky 300 mm pro trysky s vnějším závitem 2" a Multiflow. Osmihranný límec průchodek max. Ø 110 mm. Průchodky lze zkrátit na různé délky dle tloušťky stěny bazénu, vyrobeny z bílého ABS plastu. Ve výztuze průchodek jsou otvory pro přidrtování průchodek k armování stěny bazénu. Límec průchodek umožňuje zapustit trysku i s fólií a zabraňuje jejímu zvlnění. Ve stěně bazénu je vidět jen vlastní tryska.



### Průchodky s připojením k potrubí vnějším závitem 2" nebo vnitřním Ø 50 mm

Připojení k potrubí vnějším závitem 2",  
připojení ke tryskám vnitřním závitem 2"

Kód	Standardní balení	Váha kg	Objem balení m <sup>3</sup>	Dop. MC bez DPH (Kč)
-----	-------------------	---------	-----------------------------	----------------------

15663	12	4,0	0,040	166
-------	----	-----	-------	-----

Připojení k potrubí vnějším závitem 2"  
výhradně pro trysku kód 06498

15664	14	4,2	0,040	166
-------	----	-----	-------	-----

### Průchodky s připojením k potrubí vnějším Ø 63 nebo vnitřním Ø 50 mm

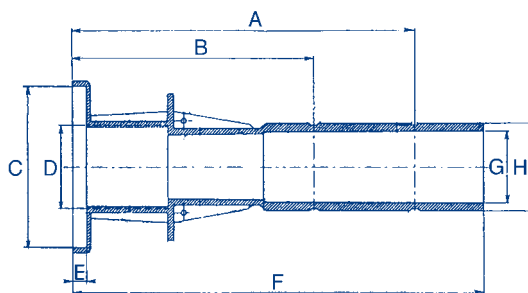
Připojení k potrubí vnějším Ø 63 mm,  
připojení ke tryskám vnitřním závitem 2"

Kód	Standardní balení	Váha kg	Objem balení m <sup>3</sup>	Dop. MC bez DPH (Kč)
-----	-------------------	---------	-----------------------------	----------------------

15662	12	5,0	0,040	166
-------	----	-----	-------	-----

Připojení k potrubí vnějším Ø 63 mm  
výhradně pro trysku kód 06498

15665	14	5,4	0,040	166
-------	----	-----	-------	-----



ROZMĚRY	Kód			
	15663	15664	15662	15665
A	250	250	250	250
B	175	175	175	175
C	Ø 118,5	Ø 84	Ø 118,5	Ø 84
D	2"	2"	2"	2"
E	10	24	10	24
F	300	300	300	300
G	Ø 50	Ø 50	Ø 50	Ø 50
H	2"	2"	Ø 63	Ø 63

### Průchodky z PVC - délka 300 mm

Vyrobeny z šedého PVC. Límec 80 x 80 mm.



Připojení k potrubí vnějším závitem 2",  
připojení ke tryskám vnitřním závitem 2"

Kód	Standardní balení	Váha kg	Objem balení m <sup>3</sup>	Dop. MC bez DPH (Kč)
-----	-------------------	---------	-----------------------------	----------------------

00323	6	3,0	0,011	215
-------	---	-----	-------	-----

Připojení k potrubí vnějším závitem 2",  
připojení k trysce nebo reflektoru 08554  
vnitřním Ø 63 mm

00324	6	3,0	0,011	185
-------	---	-----	-------	-----

Připojení k potrubí vnějším závitem 2",  
připojení k trysce vnitřním záv. 1 1/2"

00325	6	3,0	0,011	213
-------	---	-----	-------	-----

Připojení k potrubí vnějším závitem 2",  
připojení k trysce 00289

00326	6	3,0	0,011	185
-------	---	-----	-------	-----

## Průchodky pro fóliové a prefabrikované bazény

### Průchodky z PVC - délka 150 mm

Vyrobeny z šedého PVC. Límec 75 x 75 mm.

Připojení k potrubí vnějším závitem 2",  
připojení ke tryskám vnitřním závitem 2"

Kód	Standardní balení	Váha kg	Objem balení m <sup>3</sup>	Dop. MC bez DPH (Kč)
-----	-------------------	---------	-----------------------------	----------------------

**00322**      6      3,0      0,011      165 




### Průchodky z nerezové oceli


Vyrobeny z nerezové oceli AISI-304 (ČSN 17.240), na obou koncích vnitřní závit 1 1/2", včetně zemnicí svorky. Určena k trysce 16331 nebo 16327, s použitím adaptéru 26171.

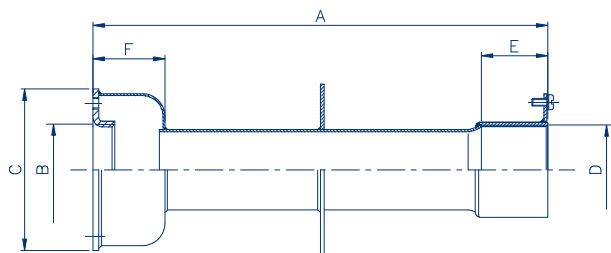
Kód	Standardní balení	Váha kg	Objem balení m <sup>3</sup>	Dop. MC bez DPH (Kč)
-----	-------------------	---------	-----------------------------	----------------------

Délka 240 mm

**00344**      1      0,7      0,003      2.011 

Délka 340 mm

**00345**      1      0,9      0,005      2.158 



ROZMĚRY	Kód	
	00344	00345
A	240	340
B	1 1/2"	1 1/2"
C	85	85
D	1 1/2"	1 1/2"
E	35	35
F	38	38

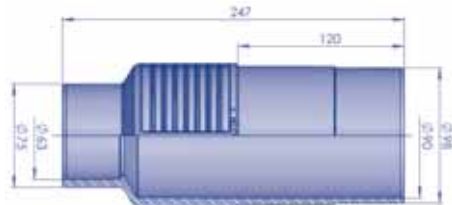


### Průchodka Ø 90 mm

Vnitřní Ø 90 mm pro nalepení trysky, z druhé strany připojení D 63 nebo D 75 mm. Lze zkrátit až o 120 mm pro vyrovnání s obkladem dna nebo stěny bazénu. Vyrobená z PVC plastu, Vnější rozměry Ø 119 x 76 mm. Ke tryskám 43584-5, 43586-9, 41518-41521.

Kód	Standardní balení	Váha kg	Objem balení m <sup>3</sup>	Dop. MC bez DPH (Kč)
-----	-------------------	---------	-----------------------------	----------------------

**43590**      9      7,30      0,033      439



**'10**  
NOVINKA



## Hydromasážní trysky pro fóliové a prefabrikované bazény

### Hydromasážní tryska do prefabrikovaného nebo fóliového bazénu



První hydromasážní tryska určená do bazénu. Skládá se z průchodky opatřené přísáváním vzduchu Venturi a vlastní vratné trysky s těsněním, kluznou podložkou a převlečnou matkou. Hydromasážní tryska je vyrobena z ABS plastu, připojení na potrubí Ø 50 mm, přísávání vzduchu na potrubí či poloohybnou hadici Ø 20 mm.

Kód	Standardní balení	Váha kg	Objem balení m <sup>3</sup>	Dop. MC bez DPH (Kč)
-----	-------------------	---------	-----------------------------	----------------------

Hydromasážní tryska  
pro prefabrikovaný bazén  
(plastový, sklolaminátový)

s průchodkou délky 190 mm	<b>32114</b>	12	3,5	0,021	<b>866</b>
s průchodkou délky 275 mm	<b>32384</b>	10	3,4	0,021	<b>924</b>

pro prefabrikovaný bazén s fólií  
(plechový)

s průchodkou délky 190 mm	<b>32115</b>	12	3,5	0,021	<b>961</b>
s průchodkou délky 275 mm	<b>32385</b>	8	3,5	0,021	<b>1.016</b>

## Trysky pro panelové bazény s fólií

### Recirkulační tryska systém Multiflow pro panelový bazén s fólií



Speciální recirkulační tryska určená do panelových bazénů s fólií. Tloušťka panelů od 100 do 150 mm. Vyrobená z ABS plastu, připojení na potrubí nalepením Ø 50 mm, včetně těsnění.

Kód	Standardní balení	Váha kg	Objem balení m <sup>3</sup>	Dop. MC bez DPH (Kč)
-----	-------------------	---------	-----------------------------	----------------------

<b>33091</b>	8	3,35	0,021	<b>356</b>
--------------	---	------	-------	------------

### Sací tryska systém Multiflow pro panelový bazén s fólií



Speciální sací tryska určená do panelových bazénů s fólií. Tloušťka panelů od 100 do 150 mm. Vyrobená z ABS plastu, připojení na potrubí Ø 50 mm nalepením, včetně těsnění.

Kód	Standardní balení	Váha kg	Objem balení m <sup>3</sup>	Dop. MC bez DPH (Kč)
-----	-------------------	---------	-----------------------------	----------------------

<b>33092</b>	8	3,35	0,021	<b>356</b>
--------------	---	------	-------	------------

## Lepidlo na ABS

### Lepidlo na ABS v tubě

Kód	Standardní balení	Váha kg	Objem balení m <sup>3</sup>	Dop. MC bez DPH (Kč)
-----	-------------------	---------	-----------------------------	----------------------

Tuba 125 ml	<b>30884</b>	1	-	-	<b>185</b>
-------------	--------------	---	---	---	------------

## Příslušenství pro zazimování bazénů

### Zazimovací zátka

Slouží k utěsnění trysek a jejich ochraně proti tlaku ledu.

Pro trysku 1 1/2"  
Pro trysku 2"

Kód	Standardní balení	Váha kg	Objem balení m <sup>3</sup>	Dop. MC bez DPH (Kč)
06211	-	-	-	210
06212	-	-	-	262



### Dilatační plovák zazimovací

barva černá  
délka 50 cm

Kód	Standardní balení	Váha kg	Objem balení m <sup>3</sup>	Dop. MC bez DPH (Kč)
34199	5	14,8	0,25	198





## **Autorizovaná osoba 227**

rozhodnutím ÚNMZ č. 3/2003 ze dne 31.1.2003

**Výzkumný ústav pozemních staveb - Certifikační společnost, s.r.o.**

Notifikovaná osoba 1516, Certifikační orgán pro SMJ, BOZP, ISMS, EMS, výrobky a kvalifikaci. Zkušební laboratoř

# **PROTOKOL O HODNOCENÍ**

**výrobků pro styk s pitnou vodou**

**č. PH - 06 - 0052**

**Žadatel:** **ASTRAL – bazénové příslušenství, s.r.o.**  
Modletice – Doubravice 86  
251 70 Dobřejovice  
IČ: 61678627

**Stanovené výrobky:** **Sklolaminátové pískové filtry s vnitřním nátěrem  
z vynilesteru CSS-PHAS**

**Posouzení k technickému předpisu:**

- Zákon č. 258/2000 Sb. o ochraně veřejného zdraví v platném znění
- Vyhláška MZd. č. 409/2005 Sb. o hygienických požadavcích na výrobky přicházející do přímého styku s vodou

Místo a datum vydání: V Praze 20.2.2006  
Výtisk číslo: 1  
Stran protokolu celkem: 3



*v. z. Janta*  
Ing. Lubomír Keim, CSc.  
ředitel Autorizované osoby 227