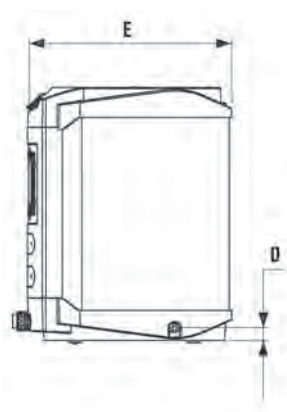
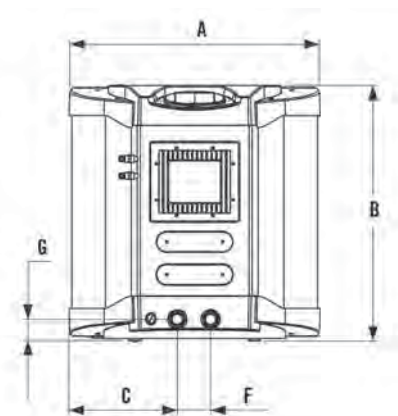


Tepelná čerpadla, topení a odvlhčovače

- 486 • Tepelná čerpadla
- 489 • Teplovodní výměníky
- 491 • Elektrické ohřevy
- 495 • Odvlhčovače



Tepelná čerpadla



Rozměry	Model				
	B100 / R100	B150 / R150	B200 / R200	B250 / R250	B300 / R300
A	89	89	101	101	101
B	80	80	106	106	106
C	38	38	44	44	44
D	4	4	4	4	4
E	69	69	83	83	83
F	13	13	13	13	13
G	15	15	27	27	27

Tepelná čerpadla

Venkovní tepelné čerpadlo Astralpool Heat II "vzduch - voda"



- Tepelná čerpadla AstralPool Heat se používají pro ohřev vody ve venkovních bazénech za účelem prodloužení plavecké sezóny.
- Kvalitní provedení šasi z ABS, stálobarevného plastu odolného UV záření.
- Velkoplošný výkonný výparník a tepelný výměník vyrobený z měděných trubek, žebrování z lakovaného hliníku s vysokou odolností proti korozi.
- Axiální ventilátor s přímým napojením na elektromotor.
- Kompresor Scroll s vnitřní ochranou.
- Titanový kondenzátor s PVC ochranou (G2) dle normy ASTM B338.99
- Chladicí náplň R-407-C
- Hermeticky uzavřený chladicí okruh.
- Tlakové minispínače na nízkém i vysokém tlaku, automatický reset.
- Termostatický expanzní ventil s venkovním nastavením.
- Vysoušecí filtr.
- Hydraulický okruh s přerušovačem průtoku na vstupu vyroben z pružného PVC. Odolný tlakovému poškození.
- Kompletní rozvaděč s digitální citlivou regulací a ovládáním filtračního zařízení.
- Možnost blokování klávesnice.
- Ochranný kryt displeje.
- Intelligent Heat: automatické udržování požadované teploty vody v bazénu nebo whirlpoolu.
- Fázová ochrana chrání kompresor při výpadku proudu nebo záměně fází.
- Automatické odmrazování.
- Možnost ekonomického provozu s nižší teplotou vody v době nepoužívání bazénu.
- Volitelné: odmrazování plynem při teplotách nižších než 5°C - funguje jen při reverzibilním provedení TČ.
- Dálkové ovládání.

Kód	Popis	Doporučená MC bez DPH (Kč)
54068	ASTRALPOOL HEAT B100-M	107.265
54069	ASTRALPOOL HEAT B150-M	113.302
54070	ASTRALPOOL HEAT B150-T	122.889
54071	ASTRALPOOL HEAT B200-M	119.693
54072	ASTRALPOOL HEAT B200-T	129.780
54073	ASTRALPOOL HEAT B250-M	128.482
54074	ASTRALPOOL HEAT B250-T	137.980
54075	ASTRALPOOL HEAT B300-T	149.609
54078	ASTRALPOOL HEAT REVERZIBILNÍ R100-M	123.422
54079	ASTRALPOOL HEAT REVERZIBILNÍ R150-M	129.458
54080	ASTRALPOOL HEAT REVERZIBILNÍ R150-T	139.045
54081	ASTRALPOOL HEAT REVERZIBILNÍ R200-M	135.850
54082	ASTRALPOOL HEAT REVERZIBILNÍ R200-T	145.437
54083	ASTRALPOOL HEAT REVERZIBILNÍ R250-M	144.638
54084	ASTRALPOOL HEAT REVERZIBILNÍ R250-T	154.137
54089	ASTRALPOOL HEAT REVERZIBILNÍ R300-T	165.766

Podrobné informace naleznete na další straně.

Tepelná čerpadla




TECHNICKÁ SPECIFIKACE										
ZÁKLADNÍ MODELY		B100-M	B150-M	B150-T	B200-M	B200-T	B250-M	B250-T	B300-T	
KÓD		54068	54069	54070	54071	54072	54073	54074	54075	
REVERZIBILNÍ MODELY		R100-M	R150-M	R150-T	R200-M	R200-T	R250-M	R250-T	R300-T	
KÓD		54078	54079	54080	54081	54082	54083	54084	54089	
NAPĚTÍ	Vfáze/Hz	230/2/50	230/2/50	400/3/50	230/2/50	400/3/50	230/2/50	400/3/50	400/3/50	
VÝMĚNÍK		TITAN								
KOMPRESOR		SCROLL								
ŠASI		ABS								
CHLADÍČÍ MÉDIUM R-407-C		B100-M	B150-M	B150-T	B200-M	B200-T	B250-M	B250-T	B300-T	
		1.2 kg	1.6 kg	1.6 kg	1.88 kg	2.0 kg	2.0 kg	2.0 kg	2.3 kg	
		R100-M	R150-M	R150-T	R200-M	R200-T	R250-M	R250-T	R300-T	
		1.8 kg	1.9 kg	1.9 kg	2.2 kg	2.2 kg	2.2 kg	2.2 kg	2.7 kg	
ALARM VYSOKÉHO TLAKU	(bar)	24 - 18 bar / 350 - 260 psi								
ALARM NÍZKÉHO TLAKU		0.7 - 2.2 bar / 10 - 32 psi								
OPTIMÁLNÍ PRŮTOK VODY	m ³ /h	12								
MINIMÁLNÍ PRŮTOK VODY		6								
PRŮTOK VZDUCHU	m ³ /h	3.500			7.000					
HLADINA HLUKU	1 m	dB(A)	67			70				
	3 m		59			62				
PŘIPOJENÍ VODY	Ø mm	50								
27°C VZDUCH	PŘÍKON	kW	2.4	2.7	2.7	3.9	3.9	5.2	5.2	6.2
	VÝKON	kW	11.1	15.1	15.1	20	20	26	26	30
	KOEFICIENT ÚČINNOSTI		4.63	5.69	5.69	5.1	5.1	5	5	4.8
15°C VZDUCH	PŘÍKON	kW	2.3	2.6	2.6	3.7	3.7	4.9	4.9	5.3
	VÝKON	kW	8.5	11.6	11.6	15.7	15.7	22	22	26
	KOEFICIENT ÚČINNOSTI		3.7	4.46	4.46	4.2	4.2	4.4	4.4	4.9
5°C VZDUCH	PŘÍKON	kW	2.2	2.5	2.5	3.5	3.5	4.8	4.8	5.2
	VÝKON	kW	5.5	7.6	7.6	10.3	10.3	15	15	19
	KOEFICIENT ÚČINNOSTI		2.5	3.04	3.04	2.5	2.5	3.1	3.1	3.6
DOPORUČENÝ OBJEM VODY	m ³ max.	35	48		65		89		103	
	m ³ min.	11	30		40		53		65	

Teplovodní výměníky

Teplovodní výměník "voda-voda" HEAT LINE

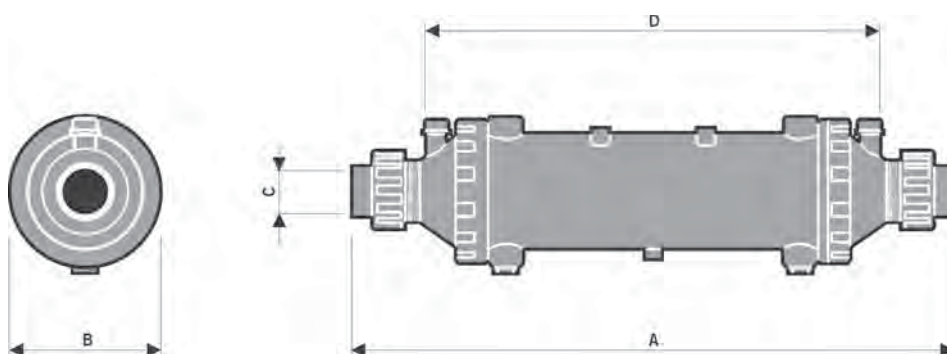
- vícetrubkový výkonný tepelný výměník, použité potrubí je vyrobeno z **titanu**
- tělo ze vstříkovaného polyamidu
- připojení do primárního okruhu (kotel) venkovním závitem z mědi
- připojení do sekundárního okruhu (bazén) redukcemi na nalepení z PVC D63 nebo D50 (součástí dodávky)
- vybaven vypouštěcí zátkou
- uzpůsoben pro instalaci sondy termostatu a pro ovládání průtoku



Model	Primární okruh (topná voda kotle)				Sekundární okruh (bazénová voda)			Tepelný výkon** (kW)	Max. pracovní tlak (kg/cm ²)	Kód	Doporučená MC bez DPH (Kč)
	Průtok (m ³ /h)	Teplota °C	Tlakové ztráty (m v.s.)	Připojení	Průtok (m ³ /h)	Tlakové ztráty (m v.s.)	Připojení				
TITAN											
HEAT LINE 20	0,9	90-70	0,15	1"	10	0,5	2½"	20	2	18057	17.640 
HEAT LINE 40	1,7	90-70	0,20	1"	15	0,8	2½"	40	2	18058	20.808 
HEAT LINE 70	3,0	90-70	0,30	1"	20	1,0	2½"	70	2	18059	25.782 
HEAT LINE 20+	0,9	90-70	0,15	1"	10	0,5	2½"	20	2	17064	42.155
HEAT LINE 40+	1,7	90-70	0,20	1"	15	0,8	2½"	40	2	17065	45.468
HEAT LINE 70+	3,0	90-70	0,30	1"	20	1,0	2½"	70	2	17066	50.737

* Modely s označením + obsahují i digitální ovládání, oběhové čerpadlo a průtokový spínač.

**Tepelný výkon je udáván při teplotě vody sekundárního okruhu 26°C.



Kód	Rozměry (mm)				Váha (kg)
	A	B	C	D	
18057	535	155	64	198	4
18058	535	155	64	198	5
18059	665	155	64	328	7
17064	535	155	64	198	8
17065	535	155	64	198	8
17066	665	155	64	328	9

Teplovodní výměníky

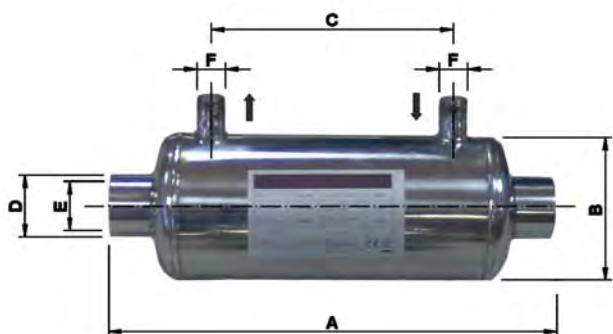


Teplovodní výměník "voda-voda" HEAT LINE

- vícetrubkový výkonný tepelný výměník, použité potrubí je vyrobeno z **titanové oceli**
- tělo výměníku je z **nerezové oceli** AISI 316 (ČSN17.346)
- připojení do primárního okruhu (kotel) vnitřním závitem 3/4"
- připojení do sekundárního okruhu (bazén) 1 1/2"
- uzpůsoben pro instalaci sondy termostatu

Model	Primární okruh (topná voda kotle)				Sekundární okruh (bazénová voda)			Tepelný výkon* (kW)	Max. pracovní tlak Prim./Sek. (kg/cm ²)	Kód	Doporučená MC bez DPH (Kč)
	Průtok (m ³ /h)	Teplota °C	Tlakové ztráty (m v.s.)	Připojení	Průtok (m ³ /h)	Tlakové ztráty (m v.s.)	Připojení				
Nerezová ocel AISI-316 (ČSN 17.346)											
TIT-20KW	1,6	90-70	0,8	3/4"	10	0,08	1 1/2"	20	10 / 3	41426	15.585
TIT-40KW	1,6	90-70	1,8	3/4"	10	0,11	1 1/2"	40	10 / 3	41427	17.899
TIT-60KW	2,5	90-70	1,5	3/4"	12	0,15	1 1/2"	60	10 / 3	41428	20.445

* Při teplotě vody v primárním okruhu 60-40°C je tepelný výkon výměníků přibližně poloviční.



Kód	Rozměry (mm)						Objem balení (m ³)
	A	B	C	D	E	F	
41426	293	129	120	55	1 1/2"	3/4"	0,014
41427	398	129	215	55	1 1/2"	3/4"	0,017
41428	509	129	336	55	1 1/2"	3/4"	0,022

Elektrické ohřevy

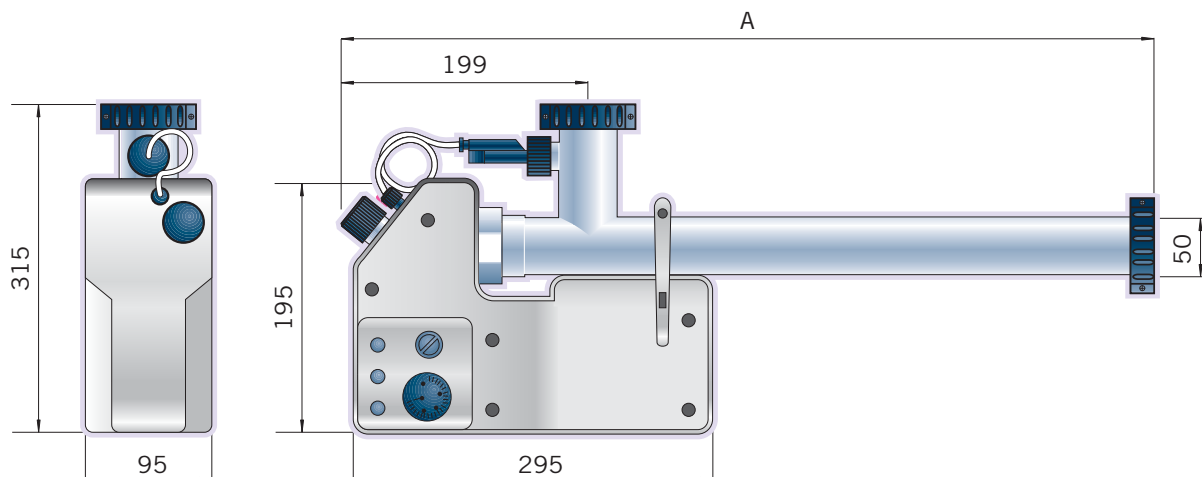
Elektrický ohřev Compact

- plášť ohřevu z nerezové oceli AISI 316 (ČSN 17.346)
- zaslepené topné spirály z INCOLOY 825
- krabice z nehořlavého plastu
- přípojovací tvarovky z PVC
- plastové držáky pro uchycení
- bezpečnostní termostat vysoké teploty (60 °C)
- speciální systém proti opálení kontaktů stykače "ARS" při častém spínání průtokového spínače
- ruční obnovení funkcí při zareagování ochran
- regulační termostat 0 - 45°C
- stykač
- svorkovnice pro připojení silového kabelu

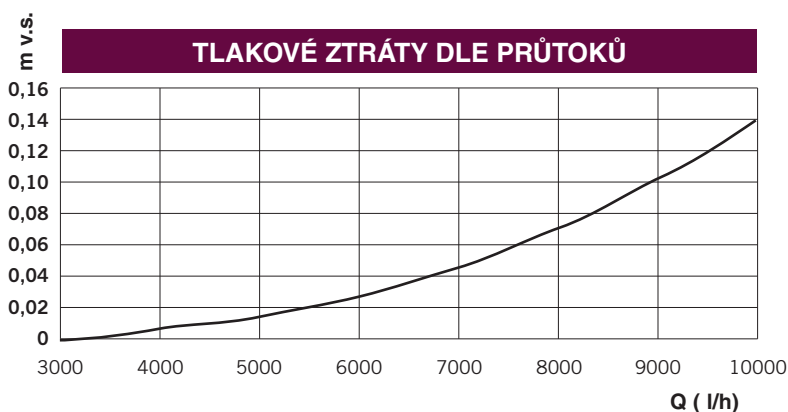


Model	Hydraulická část			Tlak (kg/cm ²)		Výkon (kW)	Max. odebíraný proud (A)		Kód	Doporučená MC bez DPH (Kč)
	Min. průtok (m ³ /h)	Max. průtok (m ³ /h)	Připojení	Pracovní	Max.		230 V	3x400V		
COMPACT 3 KW	1,2	10	1 1/2"	2	3	3	14	4*	08756	19.344
COMPACT 6 KW	1,2	10	1 1/2"	2	3	6	28	9*	08757	21.105
COMPACT 9 KW	1,2	10	1 1/2"	2	3	9	41	13*	08758	22.072
COMPACT 12 KW	1,2	10	1 1/2"	2	3	12	-	17*	08759	24.339
COMPACT 18 KW	1,2	10	1 1/2"	2	3	18	-	26*	08760	27.582

* Standardní el. napětí



Kód	Model	Rozměry (mm) A
08756	COMPACT 3	477
08757	COMPACT 6	552
08758	COMPACT 9	552
08759	COMPACT 12	647
08760	COMPACT 18	837



Elektrické ohřevy

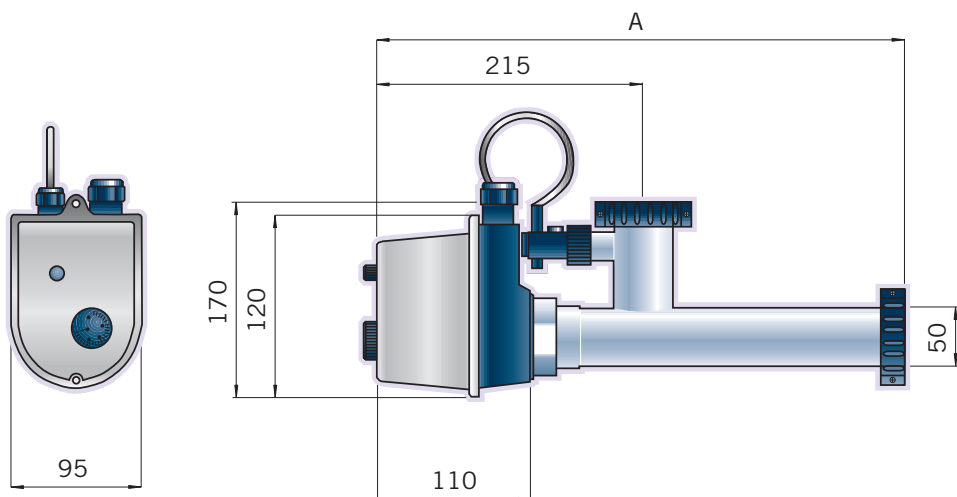
Elektrický ohřev ECO



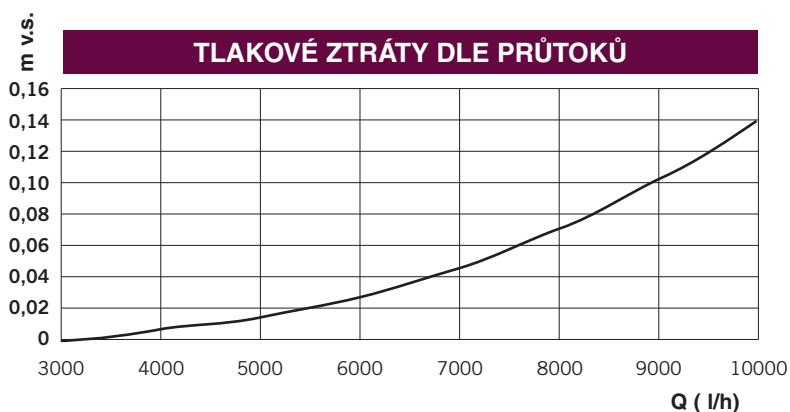
- elektrický ohřev pro soukromé bazény a whirlpools
- plášť z nerezové oceli AISI 316 (ČSN 17.346)
- topné spirály odolné korozi
- přípojovací tvarovky z PVC
- plastové držáky pro uchycení
- průtokový spínač
- 2 termostaty: 1 regulační 0-45 °C a 2. bezpečnostní zabraňující vyšší teplotě než 65°C
- lze připojit na jednofázové el. napětí 230 V (modely s výkonem de 3, 6 y 9 kW) nebo na třífázové napětí 3 x 400 V
- k provozování je třeba dovybavit ovládací elektrickou skříňkou

Model	Hydraulická část			Tlak (kg/cm ²)		Výkon (kW)	Max. odebíraný proud (A)		Kód	Doporučená MC bez DPH (Kč)
	Min. průtok (m ³ /h)	Max. průtok (m ³ /h)	Připojení	Pracovní	Max.		230 V	3x400V		
ECO 3 kW	1,2	10	1½"	2	3	3	14	4*	27831	16.248
ECO 6 kW	1,2	10	1½"	2	3	6	28	9*	27832	17.729
ECO 9 kW	1,2	10	1½"	2	3	9	41	13*	27833	18.540
ECO 12 kW	1,2	10	1½"	2	3	12	-	17*	27834	20.445
ECO 18 kW	1,2	10	1½"	2	3	18	-	26*	27835	23.168

* Standardní el. napětí



Kód	Model	Rozměry (mm) A
27831	ECO 3	450
27832	ECO 6	528
27833	ECO 9	528
27834	ECO 12	620
27835	ECO 18	810



Elektrické ohřevy

Elektrický ohřev RTI-U titanový

- elektrický ohřev pro soukromé bazény od 60 do 120 m³
- elektronický termostat s digitálním panelem
- plášť z titanové nerezové oceli
- možnost uchycení na zeď
- průtokový spínač
- bezpečnostní termostat zabráňující vyšší teplotě než 60°C
- el. krytí IP-65
- připojení na napětí 230 V/50Hz nebo 3x400V/50Hz
- denní programovací hodiny
- vypouštěcí zátka

	Kód	Standardní balení	Váha kg	Objem balení m ³	Dop. MC bez DPH (Kč)
--	-----	-------------------	---------	-----------------------------	----------------------

RTI-U 12 kW	45738	1	12,0	0,05	44.275
RTI-U 15 kW	45739	1	12,0	0,05	45.303
RTI-U 18 kW	45740	1	12,0	0,05	45.856



Elektrický ohřev RTI-EZ titanový

- elektrický ohřev pro soukromé bazény od 30 do 80 m³
- elektronický termostat bez digitálního panelu
- plášť z titanové nerezové oceli
- přímé napojení na potrubí
- průtokový spínač
- bezpečnostní termostat zabráňující vyšší teplotě než 60°C
- el. krytí IP-43
- připojení na napětí 230 V/50Hz nebo 3x400V/50Hz
- denní programovací hodiny
- vypouštěcí zátka

	Kód	Standardní balení	Váha kg	Objem balení m ³	Dop. MC bez DPH (Kč)
--	-----	-------------------	---------	-----------------------------	----------------------

RTI-EZ 3 kW	45741	1	4,3	0,019	30.075
RTI-EZ 6 kW	45742	1	4,3	0,019	31.206
RTI-EZ 9 kW	45743	1	4,3	0,019	32.064



Elektrické ohřevy



Elektrický ohřev titanový TIT

- elektrický ohřev pro soukromé bazény
- regulační termostat od 0 do 45 °C
- zapouzdřené topné spirály vyrobené z titanové nerezové oceli
- plášť z nerezové oceli AISI-316(ČSN 17.346)
- průtokový spínač
- bezpečnostní termostat zabráňující vyšší teplotě než 60°C, ruční reset
- připojení na napětí 230 V/50Hz nebo 3x400V/50Hz
- vypouštěcí zátka

Kód	Standardní balení	Váha kg	Objem balení m ³	Dop. MC bez DPH (Kč)
-----	-------------------	---------	-----------------------------	----------------------

TIT 3 kW	41429	1	-	-	18.299
TIT 6 kW	41430	1	-	-	19.957
TIT 9 kW	41431	1	-	-	22.203
TIT 12 kW	41432	1	-	-	23.729
TIT 18 kW	41433	1	-	-	25.321

Model	Kód	Příkon (kW)	Průtok (m ³ /h)		Připojení (mm)	Frekvence Hz	Tlak (bar)		Proud (A)		Rozměry (mm)		
			Min.	Max.			Nominální	Maximální	230 V	3x400V	A	B	C
TIT-3kW	41429	3	1,2	10	50	50	2	3	14	4	410	235	158
TIT-6kW	41430	6	1,2	10	50	50	2	3	28	9	410	235	158
TIT-9kW	41431	9	1,2	10	50	50	2	3	41	13	410	235	158
TIT-12kW	41432	12	1,2	10	50	50	2	3	-	17	410	235	158
TIT-18kW	41433	18	1,2	10	50	50	2	3	-	26	410	235	158

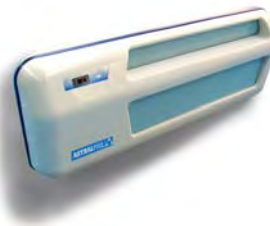


Odvlhčovače

Odvlhčovač CDP

Odvlhčovač ASTRAL CDP se používá všude tam, kde je třeba kontrolovat relativní vlhkost a teplotu vzduchu. Při odvlhčování se využívá teplo získané odparem média pro další ohřev vzduchu v prostoru soukromých bazénů, šaten, koupelen ap.

- lehký a pevný instalační plášť z ABS plastu je odolný UV záření
- výparník i kondenzátor vyrobeny z mědi, lakované lamely z hliníku, čímž odolávají vlhkému a agresivnímu prostředí
- tichý hermetický kompresor s vnitřní ochranou
- chladný okruh z mědi
- odstředivý ventilátor s různými výkony
- ekologické medium R407C neporušující ozonovou vrstvu
- nádržka kondenzátu z odolného plastu
- snadné nastavení požadované vlhkosti
- tlakové spínače s ručním obnovením funkce
- rozmrazovací termostat
- jednoduchá a rychlá montáž a snadná údržba
- možnost kontroly tlaku externím manometrem
- jednoduché čištění filtrů a pláště odvlhčovače
- digitální hygrometrický měřič pro měření relativní vlhkosti v místnosti



Model	Tech. údaje		Kompresor						Ventilátor				Jmenovitý proud (A)	Medium	
	Kapacita odvlhčení (l/h)	Tepelný výkon (W)	ks	Typ	El. napětí	Frekvence	Proud (A)	Výkon (HP)	ks	Typ	Průtok m ³ /h	Proud (A)			Napětí (V)
CDP 2	2,1	4277	1	hermet.	230V	50 Hz	6,01	1	1	odstř.	700	1.1	220 V	7,11	R 407 C
CDP 3	3,1	5313	1	hermet.	230V	50 Hz	7,04	1 1/4	1	odstř.	800	1.1	220 V	8,14	R 407 C
CDP 4	4,2	7068	1	hermet.	230V	50 Hz	9,91	1 5/8	1	odstř.	1000	1.1	220 V	11,01	R 407 C
CDP 5	5,1	8473	1	hermet.	230V	50 Hz	9,40	2	1	odstř.	1200	1.1	220 V	10,50	R 407 C

Model	Elektrické připojení		
	Napětí (V)	Průřez el vodičů (mm ²)	Počet vodičů
CDP-2	230 V~	4	2+ochranný vodič
CDP-3	230 V~	4	2+ochranný vodič
CDP-4	230 V~	6	2+ochranný vodič
CDP-5	230 V~	6	2+ochranný vodič

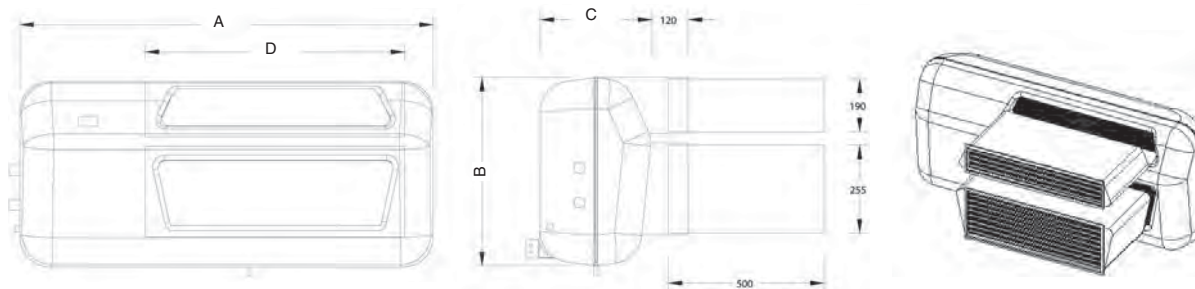
Průřezy vodičů uvedené v tabulce jsou orientační, připojení musí vždy odpovídat konkrétním podmínkám a délce kabelů.

Uvedené výkony jsou udány při teplotě vzduchu 27°C a relativní vlhkosti vzduchu 70%.

Odvlhčovač nelze provozovat při teplotě vzduchu nižší než 18°C.

Model	Odebíraný el. proud (A)			
	Kompresor	Ventilátor	El. ohřev	Celkem
CDP-2+E	6,01	1,1	13,6	20,71
CDP-3+E	7,04	1,1	13,6	21,74
CDP-4+E	9,91	1,1	18,1	29,11
CDP-5+E	9,40	1,1	18,1	28,60

Model	Odebíraný el. proud (A)		
	Kompresor	Ventilátor	Celkem
CDP-2+A	6,01	1,1	7,11
CDP-3+A	7,04	1,1	8,14
CDP-4+A	9,91	1,1	11,01
CDP-5+A	9,40	1,1	10,41



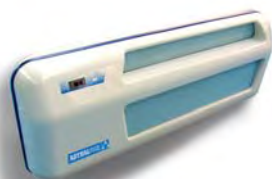
Model	Rozměry (mm)				Váha(kg) s el. ohřevem (CDP-x+E)	Váha(kg) s výměníkem (CDP-x+A)
	A (mm)	B (mm)	C (mm)	D (mm)		
CDP-2	1350	610	360	785	46	50
CDP-3	1350	610	360	785	49	54
CDP-4	1670	610	360	1310	64	69
CDP-5	1670	610	360	1310	66	72

Odvlhčovače

Ceny odvlhčovačů CDP-E a CDP-A

CDP-2 E - s elektrickým ohřevem a regulačním termostatem pro regulaci teploty v místnosti, lze dodat se sadou noh, s koly, s konzolí pro připevnění na zeď nebo se sadou pro průchod stěnou.

CDP-2 A - s výměníkem tepla voda-voda se 3-cestným ventilem a termostatem pro regulaci teploty v místnosti, lze dodat se sadou noh, s konzolí pro připevnění na zeď nebo se sadou pro průchod stěnou.



Kód	Popis	Doporučená MC bez DPH (Kč)
21202	CDP-2 E, NOŽIČKY + ELEKTRICKÝ OHŘEV VZDUCHU 3 kW	131.025
21203	CDP-3 E, NOŽIČKY + ELEKTRICKÝ OHŘEV VZDUCHU 3 kW	156.254
21204	CDP-4 E, NOŽIČKY + ELEKTRICKÝ OHŘEV VZDUCHU 4 kW	196.244
21205	CDP-5 E, NOŽIČKY + ELEKTRICKÝ OHŘEV VZDUCHU 4 kW	204.489
21402	CDP-2 E, KOLEČKA + ELEKTRICKÝ OHŘEV VZDUCHU 3 kW	131.025
21403	CDP-3 E, KOLEČKA + ELEKTRICKÝ OHŘEV VZDUCHU 3 kW	156.254
21404	CDP-4 E, KOLEČKA + ELEKTRICKÝ OHŘEV VZDUCHU 4 kW	196.244
21405	CDP-5 E, KOLEČKA + ELEKTRICKÝ OHŘEV VZDUCHU 4 kW	204.489
21406	CDP-2 E NA STĚNU + EL. OHŘEV VZDUCHU 3 kW	131.025
21407	CDP-3 E NA STĚNU + EL. OHŘEV VZDUCHU 3 kW	156.254
21408	CDP-4 E NA STĚNU + EL. OHŘEV VZDUCHU 4 kW	196.244
21409	CDP-5 E NA STĚNU + EL. OHŘEV VZDUCHU 4 kW	204.489
24771	CDP-2 A, NOŽIČKY + VÝMĚNÍK PRO OHŘEV VZDUCHU 3 kcal/h	172.621
24772	CDP-3 A, NOŽIČKY + VÝMĚNÍK PRO OHŘEV VZDUCHU 4 kcal/h	196.475
24773	CDP-4 A, NOŽIČKY + VÝMĚNÍK PRO OHŘEV VZDUCHU 5 kcal/h	221.957
24774	CDP-5 A, NOŽIČKY + VÝMĚNÍK PRO OHŘEV VZDUCHU 6 kcal/h	249.831
24779	CDP-2 A, NA STĚNU + VÝMĚNÍK PRO OHŘEV VZDUCHU 3 kcal/h	172.621
24780	CDP-3 A, NA STĚNU + VÝMĚNÍK PRO OHŘEV VZDUCHU 4 kcal/h	196.475
24781	CDP-4 A, NA STĚNU + VÝMĚNÍK PRO OHŘEV VZDUCHU 5 kcal/h	221.957
24782	CDP-5 A, NA STĚNU + VÝMĚNÍK PRO OHŘEV VZDUCHU 6 kcal/h	249.831
33939	CDP - 2A PLUS, NA STĚNU + VÝMĚNÍK OHŘEVU VZDUCHU 5,2 kcal/h	166.933
33940	CDP - 3A PLUS, NA STĚNU + VÝMĚNÍK OHŘEVU VZDUCHU 7,8 kcal/h	182.346
33941	CDP - 4A PLUS, NA STĚNU + VÝMĚNÍK OHŘEVU VZDUCHU 10,4 kcal/h	196.580
33942	CDP - 5A PLUS, NA STĚNU + VÝMĚNÍK OHŘEVU VZDUCHU 10,4 kcal/h	221.579
33943	CDP - 2E PRŮCHOD STĚNOU + ELEKTRICKÝ OHŘEV VZDUCHU 3 kW	166.803
33944	CDP - 3E PRŮCHOD STĚNOU + ELEKTRICKÝ OHŘEV VZDUCHU 3 kW	194.037
33945	CDP - 4E PRŮCHOD STĚNOU + ELEKTRICKÝ OHŘEV VZDUCHU 4 kW	212.183
33946	CDP - 5E PRŮCHOD STĚNOU + ELEKTRICKÝ OHŘEV VZDUCHU 4 kW	219.618
33947	CDP - 2A PRŮCHOD STĚNOU + VÝMĚNÍK OHŘEVU VZDUCHU 3 kcal/h	171.732
33948	CDP - 3A PRŮCHOD STĚNOU + VÝMĚNÍK OHŘEVU VZDUCHU 4 kcal/h	198.977
33949	CDP - 4A PRŮCHOD STĚNOU + VÝMĚNÍK OHŘEVU VZDUCHU 5 kcal/h	213.210
33950	CDP - 5A PRŮCHOD STĚNOU + VÝMĚNÍK OHŘEVU VZDUCHU 6 kcal/h	238.205
33951	CDP - 2A PLUS PRŮCHOD STĚNOU+VÝMĚN. OHŘ. VZDUCHU 5,2 kcal/h	171.732
33952	CDP - 3A PLUS PRŮCHOD STĚNOU+VÝMĚN. OHŘ. VZDUCHU 7,8 kcal/h	198.977
33953	CDP - 4A PLUS PRŮCHOD STĚNOU+VÝMĚN. OHŘ. VZDUCHU 10,4 kcal/h	213.210
33954	CDP - 5A PLUS PRŮCHOD STĚNOU+VÝMĚN. OHŘ. VZDUCHU 10,4 kcal/h	238.205
33775	CDP SADA KOL	3.424
33776	CDP SADA NOŽIČEK	3.424
33777	CDP SADA PRŮCHODU STĚNOU	3.424